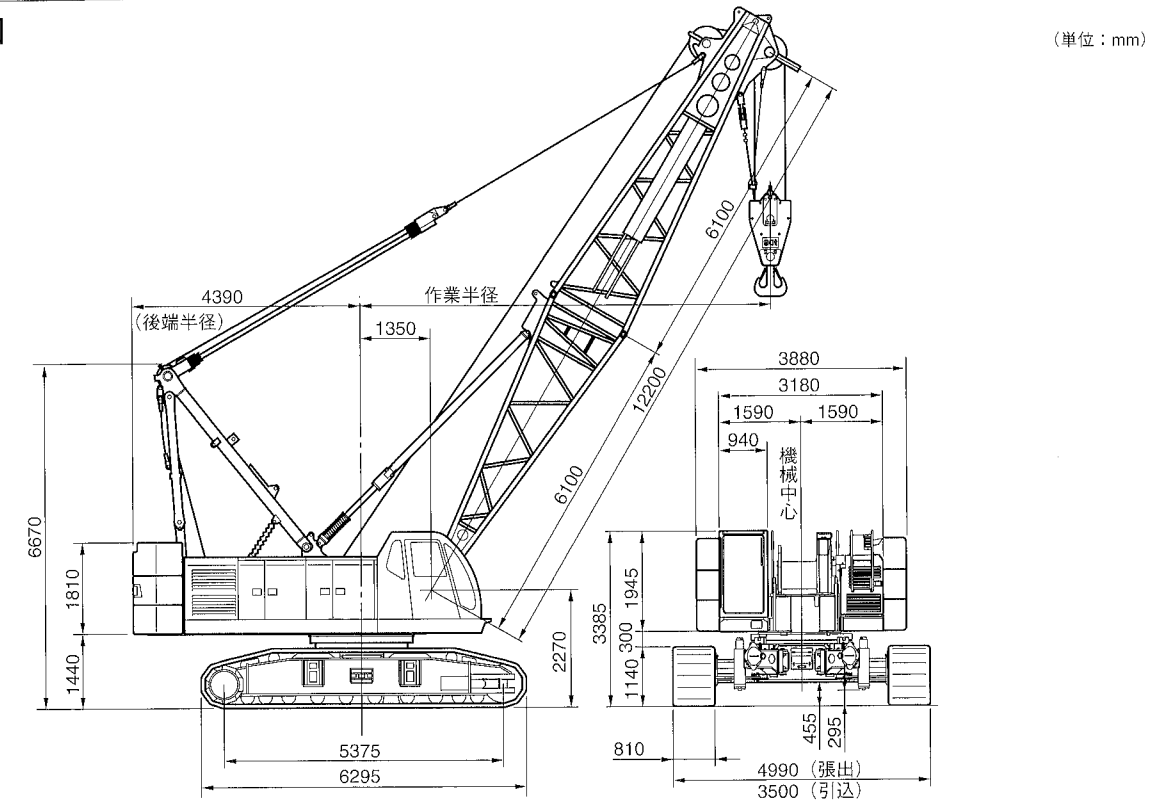


# SC 900-3

## 住友建機株式会社

〒141-8686 東京都品川区北品川5丁目9番11号(住友重機械ビル)  
 ☎ (03)5421-8601  
 ホームページアドレス <http://www.sumitomokenki.co.jp>

■基本寸法図



■主要仕様

SC900-3全油圧式クローラークレーン

最大吊上げ能力	90.0 t×4.0m
基本ブーム長さ	12.20m
最長ブーム長さ	60.95m
補助ジブ長さ	9.15m~22.85m
ブーム+ジブ(最長)	51.80m+18.30m 48.75m+22.85m
フロント・リヤドラム巻上/下ロープ速度	120~2.0m/min
ブーム巻上/下ロープ速度	51~2.0m/min
旋回速度	2.9min <sup>-1</sup> (2.9rpm)
走行速度	1.8km/h
エンジン形式	三菱6D24-TE1型ディーゼルエンジン
定格出力	184kW/2000min <sup>-1</sup> (250ps/2000rpm)
登坂能力	30% (17°)
平均接地圧 (基本ブーム、810mmシュー付)	89 kPa (0.91kgf/cm <sup>2</sup> )
作業時質量 (基本ブーム、810mmシュー付)	約 85 t

■フロント・リヤドラムロープ掛数と吊上荷重 (単位:t)

フックの種類	定格総荷重の最大値							
	8本掛	7本掛	6本掛	5本掛	4本掛	3本掛	2本掛	1本掛
90t	90.0	77.0	66.0	55.0	44.0	—	—	11.0
50t	—	—	—	50.0	44.0	—	—	11.0
30/15t	—	—	—	—	—	30.0	22.0	11.0
11t	—	—	—	—	—	—	—	11.0

■第3ドラムロープ掛数と吊上荷重

ロープ掛数(本)	主フック			
	6	5	4	3
最大吊上荷重(t)	44.4	37.0	29.6	22.2

■フック質量

90t	1200kg
50t	900kg
30/15t	730kg
11t	300kg

# 主要寸法全体図

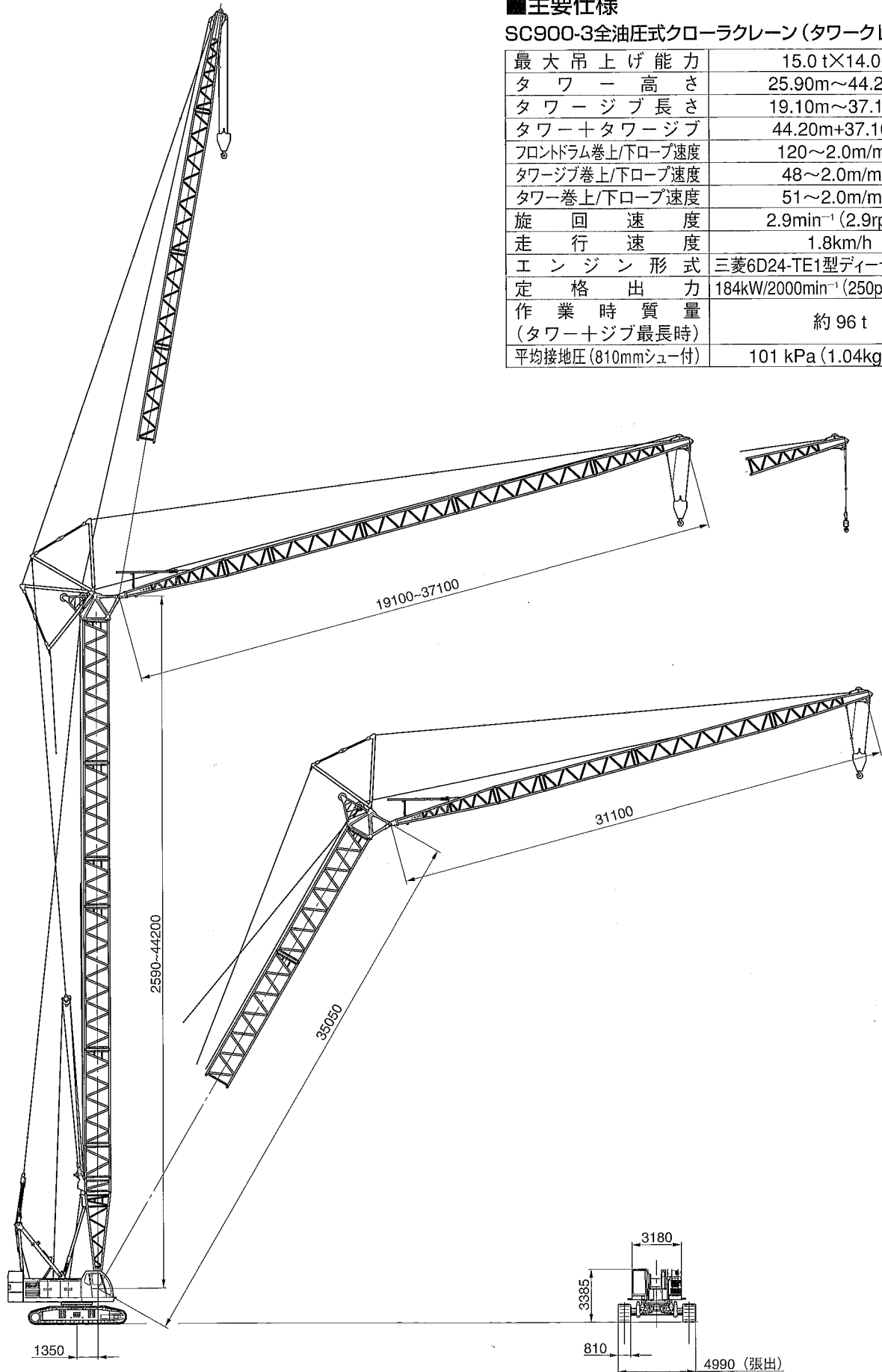
## ■タワークレーン

### ■主要仕様

#### SC900-3全油圧式クローラクレーン(タワークレーン仕様)

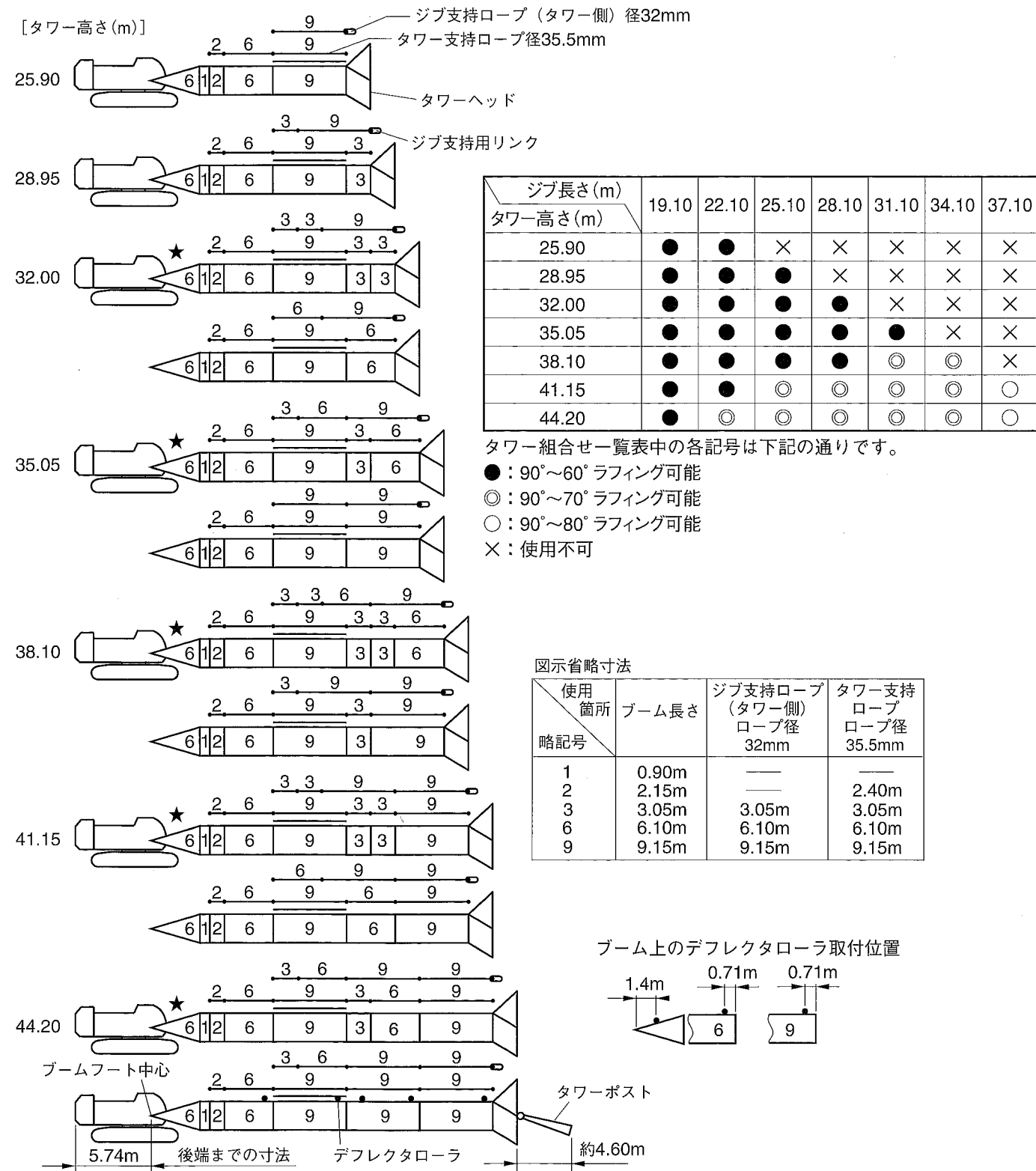
最大吊上げ能力	15.0 t×14.0m
タワー高さ	25.90m~44.20m
タワージブ長さ	19.10m~37.10m
タワー+タワージブ	44.20m+37.10m
フロントドラム巻上/下ロープ速度	120~2.0m/min
タワージブ巻上/下ロープ速度	48~2.0m/min
タワー巻上/下ロープ速度	51~2.0m/min
旋回速度	2.9min <sup>-1</sup> (2.9rpm)
走行速度	1.8km/h
エンジン形式	三菱6D24-TE1型ディーゼルエンジン
定格出力	184kW/2000min <sup>-1</sup> (250ps/2000rpm)
作業時質量 (タワー+ジブ最長時)	約 96 t
平均接地圧(810mmシュー付)	101 kPa (1.04kgf/cm <sup>2</sup> )

(単位: mm)



# タワー・ジブおよび支持ロープの構成

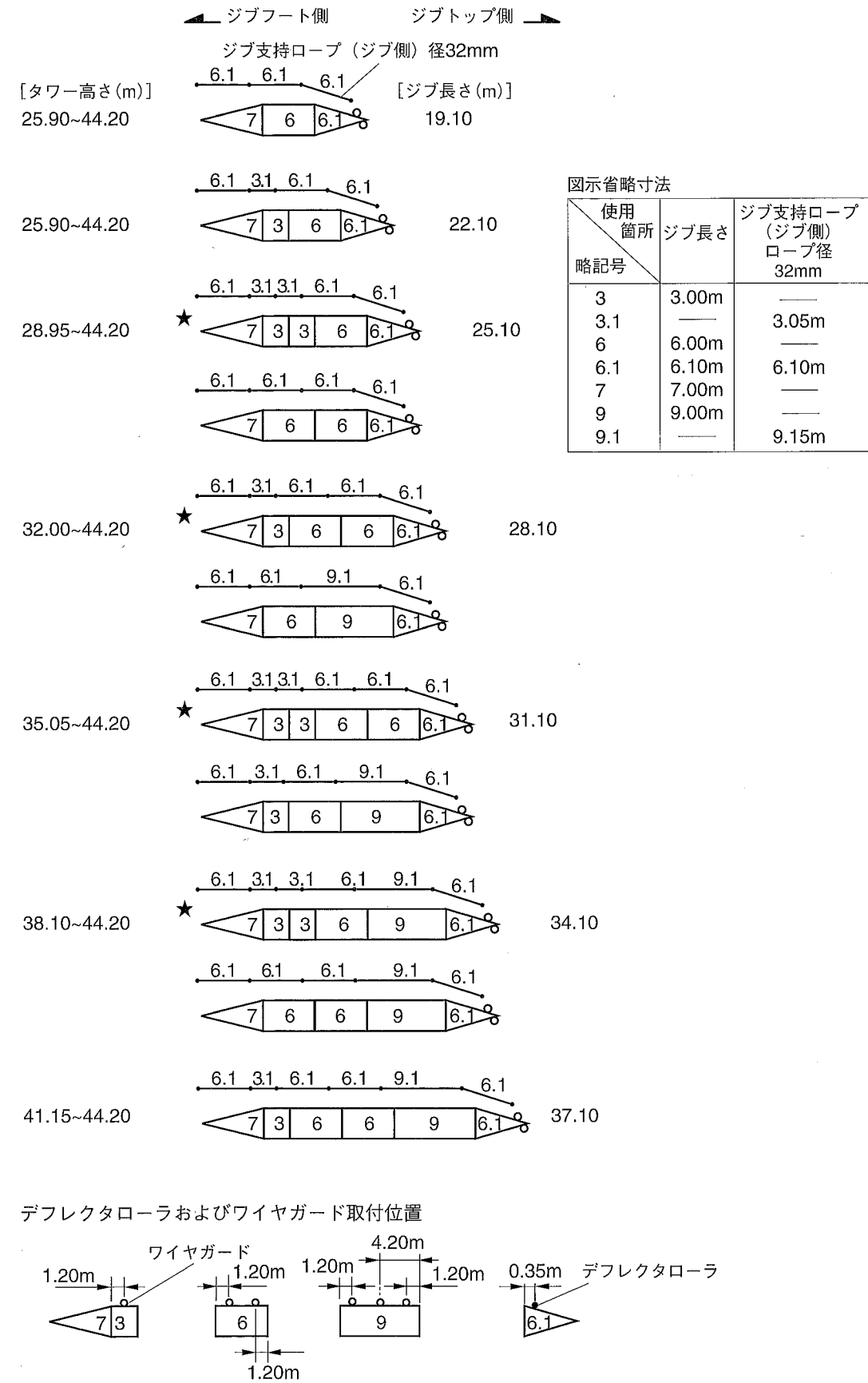
## 1 タワーおよび支持ロープの構成



- ★印の付いた構成は、そのアタッチメント長さで購入する場合の推奨ブーム構成を示します。
- 9印は、網付きブームを示します。

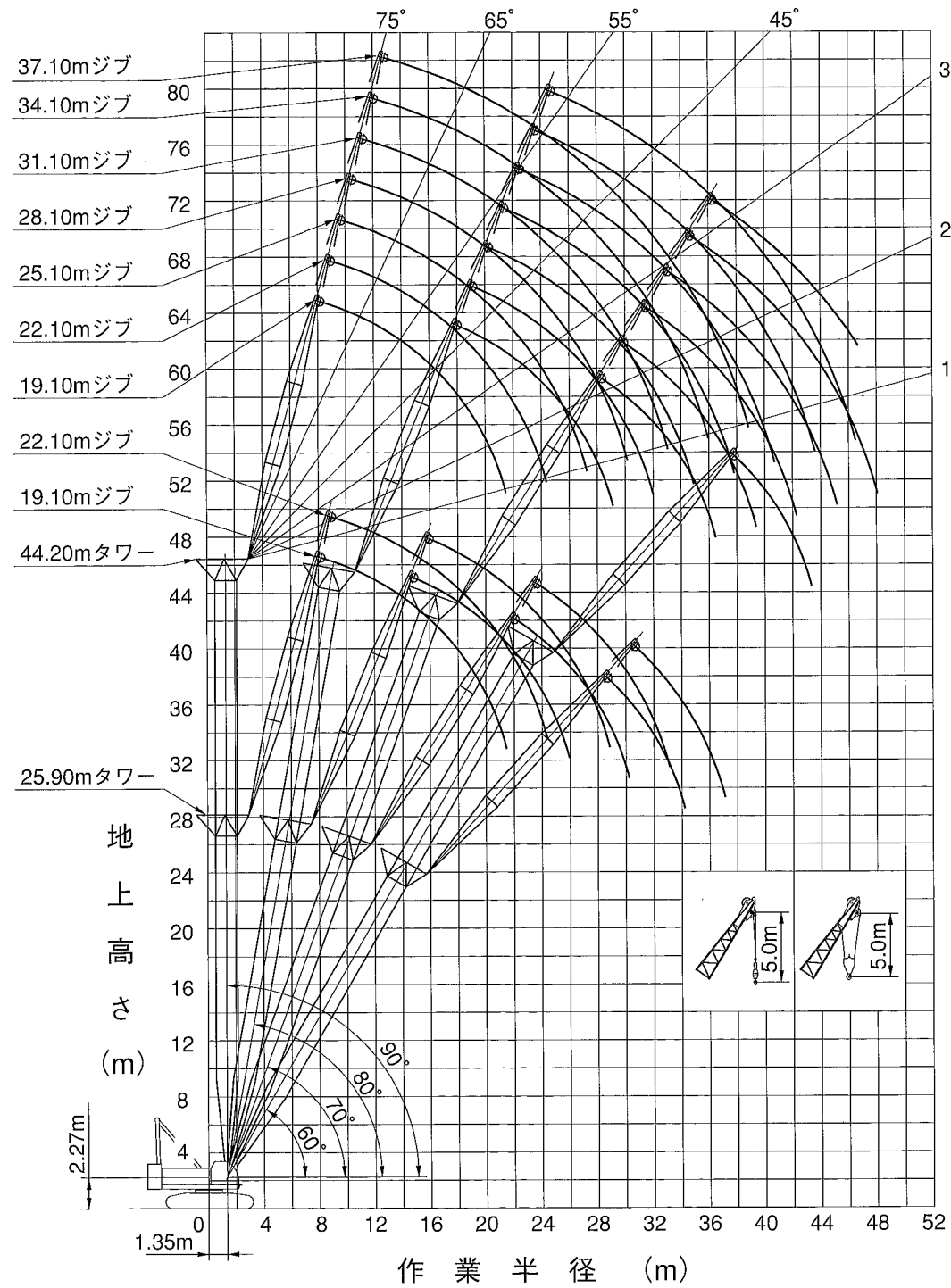
# タワー・ジブおよび支持ロープの構成

## 2 ジブおよび支持ロープの構成



- ★印の付いた構成は、そのアタッチメント長さで購入する場合の推奨ブーム構成を示します。

# 作業範囲図



# 定格総荷重表

## ■25.90mタワー

(単位: t)

作業半径 (m)	タワージブ長さ (m)																
	19.10 タワー角度 (°)								22.10 タワー角度 (°)								
	90		80		70		60		90		80		70		60		
2本掛	1本掛	2本掛	1本掛	2本掛	1本掛	2本掛	1本掛	2本掛	1本掛	2本掛	1本掛	2本掛	1本掛	2本掛	1本掛		
8.0	15.0/8.1	11.0/8.5								15.0/8.8							
9.0	15.0	11.0								15.0	11.0/9.3						
10.0	15.0	11.0								15.0	11.0						
11.0	15.0	11.0								15.0	11.0						
12.0	15.0	11.0								15.0	11.0						
13.0	15.0	11.0								15.0	11.0						
14.0	15.0	11.0	14.8/14.6							15.0	11.0						
15.0	14.4	11.0	14.3	11.0/15.2						14.3	11.0	13.2/15.8					
16.0	13.6	11.0	13.2	11.0						13.6	11.0	13.0	11.0/16.3				
18.0	11.9	11.0	11.4	11.0						11.7	11.0	11.2	11.0				
20.0	10.6	10.6	10.0	10.0	8.1/21.7					10.3	10.3	9.8	9.8				
22.0	9.3/20.7	9.2/21.7	8.8	8.8	8.0	7.8/22.4				9.1	9.1	8.7	8.7	7.3/23.3			
24.0			7.9	7.9	7.2	7.2				8.0/23.6	7.7	7.8	7.8	7.0	7.0		
26.0			7.5/25.2	7.2	6.5	6.5					7.3/24.6	7.1	7.1	6.3	6.3		
28.0				7.1/26.2	5.9	5.9	5.1/28.2	4.9/29.0				6.4	6.4	5.7	5.7		
30.0					5.5/29.5	5.3	4.8	4.8				6.4/28.1	6.3/29.1	5.2	5.2	4.5/30.2	4.4/31.0
32.0							5.2/30.5	4.4	4.4					4.8	4.8	4.3	4.3
34.0								4.1/33.5	4.0					4.7/32.4	4.4/33.4	4.0	4.0
36.0									3.9/34.5							3.7	3.7
38.0																3.6/36.4	3.3/37.4

## ■28.95mタワー

(単位: t)

作業半径 (m)	タワージブ長さ (m)																	
	19.10 タワー角度 (°)								22.10 タワー角度 (°)									
	90		80		70		60		90		80		70		60			
2本掛	1本掛	2本掛	1本掛	2本掛	1本掛	2本掛	1本掛	2本掛	1本掛	2本掛	1本掛	2本掛	1本掛	2本掛	1本掛			
8.0	15.0/8.1	11.0/8.5								15.0/8.8								
9.0	15.0	11.0								15.0	11.0/9.3							
10.0	15.0	11.0								15.0	11.0							
11.0	15.0	11.0								15.0	11.0							
12.0	15.0	11.0								15.0	11.0							
13.0	15.0	11.0								15.0	11.0							
14.0	15.0	11.0								15.0	11.0							
15.0	14.4	11.0	13.8/15.2	11.0/15.7						14.3	11.0							
16.0	13.6	11.0	13.0	11.0						13.5	11.0	12.5/16.3	11.0/16.8					
18.0	11.8	11.0	11.2	11.0						11.7	11.0	11.1	11.0					
20.0	10.4	10.4	9.8	9.8						10.3	10.3	9.7	9.7					
22.0	9.4/20.7	8.8/21.7	8.7	8.7	7.4/22.8	7.1/23.5				9.1	9.1	8.6	8.6					
24.0			7.8	7.8	6.9	6.9				8.1/23.6	7.9	7.7	7.7	6.4/24.4	6.1/25.1			
26.0			7.1/25.7	7.0	6.2	6.2					7.6/24.6	6.9	6.9	6.0	6.0			
28.0				6.7/26.7	5.7	5.7	4.5/29.8					6.3	6.3	5.5	5.5			
30.0					5.2	5.2	4.4	4.3/30.6				6.1/28.6	5.7/29.6	5.1	5.1	3.9/31.8		
32.0							5.1/30.5	4.9/31.5	4.1	4.1				4.6	4.6	3.9	3.8/32.6	
34.0								3.8	3.8					4.4/33.4	4.2	3.6	3.6	
36.0									3.6/35.0	3.5						4.1/34.4	3.4	3.4
38.0																	3.1/37.9	3.1
38.9																		2.9

作業半径 (m)	タワージブ長さ (m)								
	25.10 タワー角度 (°)								
	90		80		70		60		
2本掛	1本掛	2本掛	1本掛	2本掛	1本掛	2本掛	1本掛		
9.6	15.0								
10.0	15.0	11.0/10.1							
11.0	15.0	11.0							
12.0	15.0	11.0							
13.0	15.0	11.0							
14.0	15.0	11.0							
15.0	14.2	11.0							
16.0	13.4	11.0	11.3/17.4						
18.0	11.6	11.0	10.9	10.9					
20.0	10.2	10.2	9.6	9.6					
22.0	9.0	9.0	8.5	8.5					
24.0	8.1	8.1	7.6	7.6					
26.0	7.3	7.3	6.8	6.8	5.8	5.5/26.7			
28.0	7.0/26.5	6.7/27.5	6.2	6.2	5.3	5.3			
30.0			5.7	5.7	4.9	4.9			
32.0			5.3/31.5	5.1	4.5	4.5	3.5/33.8		
34.0				5.0/32.5	4.1	4.1	3.4	3.4/34.6	
36.0					3.8	3.8	3.3	3.3	
38.0						3.7/36.3	3.6/37.3	3.0	3.0
40.0								2.8	2.8
42.0								2.7/40.8	2.6/41.8

注 1. 定格総荷重は、水平堅土上における値で転倒荷重の78%以内および移動式クレーン構造規格で定める前方安定度が、1.15以上の両方を満足する値です。  
 2. ハッチングで示された定格総荷重は、構造物等の強度により制限される値です。  
 3. 実際に吊り上げ得る荷重は、定格総荷重からフック、玉掛けロープ等の吊り具一切の質量を差し引いた値です。  
 4. 作業を行う場合は、必ずクローラを拡張し、ハイガントリにしてください。

# 定格総荷重表

## ■32.00mタワー

(単位: t)

作業半径 (m)	タワージブ長さ (m)															
	19.10 タワー角度 (°)								22.10 タワー角度 (°)							
	90		80		70		60		90		80		70		60	
	2本掛	1本掛	2本掛	1本掛	2本掛	1本掛	2本掛	1本掛	2本掛	1本掛	2本掛	1本掛	2本掛	1本掛	2本掛	1本掛
8.0	15.0/8.1	11.0/8.5						15.0/8.8								
9.0	15.0	11.0						15.0	11.0/9.3							
10.0	15.0	11.0						15.0	11.0							
11.0	15.0	11.0						15.0	11.0							
12.0	15.0	11.0						15.0	11.0							
13.0	15.0	11.0						15.0	11.0							
14.0	15.0	11.0						15.0	11.0							
15.0	14.4	11.0	13.1/15.7					14.4	11.0							
16.0	13.6	11.0	12.8	11.0/16.3				13.5	11.0	11.9/16.8	11.0/17.4					
18.0	11.8	11.0	11.0	11.0				11.7	11.0	10.9	10.9					
20.0	10.3	10.3	9.7	9.7				10.3	10.3	9.5	9.5					
22.0	9.5/20.7	8.8/21.7	8.6	8.6	6.5/23.8			9.1	9.1	8.4	8.4					
24.0			7.7	7.7	6.4	6.2/24.5		8.1/23.6	7.9	7.6	7.6	5.8/25.4				
26.0			6.9	6.9	6.0	6.0			7.6/24.6	6.8	6.8	5.7	5.6/26.1			
28.0			6.8/26.3	6.4/27.3	5.4	5.4				6.2	6.2	5.3	5.3			
30.0					4.9	4.9	3.8/31.3			5.9/29.2	5.7	4.8	4.8			
32.0					4.5/31.6	4.5	3.7	3.6/32.1			5.6/30.1	4.4	4.4	3.3/33.3		
34.0						4.3/32.6	3.5	3.5				4.1	4.1	3.2	3.1/34.1	
36.0							3.2	3.2				3.9/34.5	3.7/35.5	3.1	3.1	
38.0								3.1/36.5	3.0/37.5					2.9	2.9	
40.0														2.7/39.4	2.6	
40.4															2.5	

作業半径 (m)	タワージブ長さ (m)															
	25.10 タワー角度 (°)								28.10 タワー角度 (°)							
	90		80		70		60		90		80		70		60	
	2本掛	1本掛	2本掛	1本掛	2本掛	1本掛	2本掛	1本掛	2本掛	1本掛	2本掛	1本掛	2本掛	1本掛	2本掛	1本掛
9.6	15.0															
10.0	15.0	11.0/10.1						15.0/10.4	11.0/10.9							
11.0	15.0	11.0						15.0	11.0							
12.0	15.0	11.0						15.0	11.0							
13.0	15.0	11.0						15.0	11.0							
14.0	15.0	11.0						15.0	11.0							
15.0	14.3	11.0						14.2	11.0							
16.0	13.4	11.0	10.8/17.9					13.3	11.0							
18.0	11.6	11.0	10.7	10.3/18.5				11.5	11.0	9.7/19.1	9.4/19.6					
20.0	10.2	10.2	9.4	9.4				10.1	10.1	9.3	9.3					
22.0	9.0	9.0	8.3	8.3				8.9	8.9	8.2	8.2					
24.0	8.1	8.1	7.4	7.4				8.0	8.0	7.3	7.3					
26.0	7.3	7.3	6.7	6.7	5.2/27.0	5.0/27.7		7.2	7.2	6.6	6.6					
28.0	7.1/26.5	6.7/27.5	6.1	6.1	6.0	5.0		6.6	6.6	6.0	6.0	4.7/28.6	4.5/29.3			
30.0			5.5	5.5	4.7	4.7		6.1/29.4	6.0	5.4	5.4	4.4	4.4			
32.0			5.1	5.1	4.3	4.3			5.8/30.4	5.0	5.0	4.1	4.1			
34.0			5.0/32.1	4.9/33.0	3.9	3.9	2.9/35.3			4.6	4.6	3.8	3.8			
36.0					3.6	3.6	2.8	2.8/36.1			4.4/35.0	4.2/35.9	3.5	3.5	2.6/37.3	
38.0					3.3/37.4	3.3	2.7	2.7					3.2	3.2	2.5	2.5/38.1
40.0						3.2/38.4	2.5	2.5					3.0	3.0	2.4	2.4
42.0							2.3	2.3					2.9/40.3	2.8/41.3	2.2	2.2
44.0								2.2/42.3	2.1/43.3						2.0	2.0
46.0															1.9/45.2	1.8
46.2																1.8

# 定格総荷重表

## ■35.05mタワー

(単位: t)

作業半径 (m)	タワージブ長さ (m)															
	19.10 タワー角度 (°)								22.10 タワー角度 (°)							
	90		80		70		60		90		80		70		60	
	2本掛	1本掛	2本掛	1本掛	2本掛	1本掛	2本掛	1本掛	2本掛	1本掛	2本掛	1本掛	2本掛	1本掛	2本掛	1本掛
8.0	15.0/8.1	11.0/8.5						15.0/8.8								
9.0	15.0	11.0						15.0	11.0/9.3							
10.0	15.0	11.0						15.0	11.0							
11.0	15.0	11.0						15.0	11.0							
12.0	15.0	11.0						15.0	11.0							
13.0	15.0	11.0						15.0	11.0							
14.0	15.0	11.0						15.0	11.0							
15.0	14.4	11.0						14.4	11.0							
16.0	13.6	11.0	12.4/16.2	11.0/16.8				13.5	11.0	11.3/17.3	10.9/17.9					
18.0	11.7	11.0	10.8	10.8				11.7	11.0	10.7	10.7					
20.0	10.3	10.3	9.5	9.5				10.2	10.2	9.4	9.4					
22.0	9.6/20.7	9.1/21.7	8.4	8.4				9.1	9.1	8.3	8.3					
24.0			7.5	7.5	5.9/24.9	5.7/25.6		8.2/23.6	8.0	7.4	7.4					
26.0			6.8	6.8	6.1/27.8	5.1	5.1			7.7/24.6	6.7	6.7	5.3/26.5	5.1/27.1		
28.0			6.5/26.8	6.1/27.8	5.1	5.1				6.1	6.1	5.0	5.0			
30.0					4.7	4.7				5.6/29.7	5.5	4.6	4.6			
32.0					4.3	4.3	3.3/32.8	3.2/33.6			5.3/30.7	4.2	4.2			
34.0					4.1/32.6	3.9/33.6	3.2	3.2				3.9	3.9	2.9/34.8	2.8/35.6	
36.0							3.0	3.0				3.6/35.5	3.6	2.8	2.8	
38.0							2.7	2.7					3.5/36.5	2.6	2.6	
40.0														2.4	2.4	
40.0												2.5/39.0				
42.0															2.3/40.9	2.3/41.9

作業半径 (m)	タワージブ長さ (m)															
	25.10 タワー角度 (°)								28.10 タワー角度 (°)							
	90		80		70		60		90		80		70		60	
	2本掛	1本掛	2本掛	1本掛	2本掛	1本掛	2本掛	1本掛	2本掛	1本掛	2本掛	1本掛	2本掛	1本掛	2本掛	1本掛
9.6	15.0															
10.0	15.0	11.0/10.1						15.0/10.4	11.0/10.9							
11.0	15.0	11.0						15.0	11.0							
12.0	15.0	11.0						15.0	11.0							
13.0	15.0	11.0						15.0	11.0							
14.0	15.0	11.0						15.0	11.0							
15.0	14.3	11.0						14.2	11.0							
16.0	13.4	11.0	10.8/17.9					13.3	11.0							
18.0	11.6	11.0	10.7	10.3/18.5				11.5	11.0	9.7/19.1	9.4/19.6					
20.0	10.1	10.1	9.2	9.2				10.1	10.1	9.3	9.3					
22.0	9.0	9.0	8.2	8.2				8.9	8.9	8.2	8.2					
24.0	8.1	8.1	7.3	7.3				8.0	8.0	7.3	7.3					
26.0	7.3	7.3	6.6	6.6				7.2	7.2	6.6	6.6					
28.0	7.1/26.5	6.7/27.5	6.0	6.0	4.7	4.5/28.7		6.6	6.6	6.0	6.0	4.7/28.6	4.5/29.3			
30.0			5.4	5.4	4.4	4.4		6.1/29.4	6.0	5.4	5.4	4.4	4.4			
32.0			5.0	5.0	4.1	4.1			5.8/30.4	5.0	5.0	4.1	4.1			
34.0			4.8/32.6	4.4/33.6	3.7	3.7				4.6	4.6	3.8	3.8			
36.0					3.4	3.4	2.6/36.8	2.5/37.6			4.4/35.0	4.2/35.9	3.5	3.5	2.6/37.3	
38.0					3.2	3.2	2.5	2.5					3.2	3.2	2.5	2.5/38.1
40.0							3.1/38.4	3.0/39.4					3.0	3.0	2.4	2.4
42.0													2.9/40.3	2.8/41.3	2.2	2.2
44.0															2.0	2.0
46.0															1.9/45.2	1.8
46.0																1.8
48.0															1.5/46.7	1.3/47.7

作業半径 (m)	タワージブ長さ (m)							
	31.10 タワー角度 (°)							
	90		80		70		60	
	2本掛	1本掛	2本掛	1本掛	2本掛	1本掛	2本掛	1本掛
11.0	13.0/11.2	11.0/11.6						

# 定格総荷重表

## ■38.10mタワー

(単位: t)

作業半径 (m)	タワージブ長さ (m)															
	19.10 タワー角度 (°)								22.10 タワー角度 (°)							
	90		80		70		60		90		80		70		60	
	2本掛	1本掛	2本掛	1本掛	2本掛	1本掛	2本掛	1本掛	2本掛	1本掛	2本掛	1本掛	2本掛	1本掛	2本掛	1本掛
8.0	15.0/8.1	11.0/8.5								15.0/8.8						
9.0	15.0	11.0								15.0	11.0/9.3					
10.0	15.0	11.0								15.0	11.0					
11.0	15.0	11.0								15.0	11.0					
12.0	15.0	11.0								15.0	11.0					
13.0	15.0	11.0								15.0	11.0					
14.0	15.0	11.0								15.0	11.0					
15.0	14.4	11.0								14.4	11.0					
16.0	13.5	11.0	11.7/16.7	11.0/17.3						13.5	11.0	10.6/17.9				
18.0	11.7	11.0	10.6	10.6						11.6	11.0	10.5	10.1/18.4			
20.0	10.3	10.3	9.3	9.3						10.2	10.2	9.2	9.2			
22.0	9.7/20.7	9.1/21.7	8.3	8.3						9.1	9.1	8.1	8.1			
24.0			7.4	7.4	5.3/25.9					8.2/23.6	8.0	7.3	7.3			
26.0			6.7	6.7	5.3	5.1/26.6				7.7/24.6	6.5	6.5	4.9/27.5			
28.0			6.2/27.3	5.9	4.9	4.9					5.9	5.9	4.8	4.7/28.2		
30.0				5.8/28.3	4.5	4.5					5.4	5.4	4.3	4.3		
32.0					4.1	4.1					5.4/30.2	5.2/31.2	4.0	4.0		
34.0					3.8/33.7	3.8	2.9/34.3	2.8/35.1					3.6	3.6		
36.0						3.7/34.7	2.7	2.7					3.3	3.3	2.5/36.3	2.4/37.1
38.0							2.5	2.5					3.2/36.6	3.0/37.6	2.3	2.3
40.0							2.3/39.6	2.2							2.1	2.1
42.0								2.2/40.6							1.9	1.9
44.0															1.8/42.5	1.7/43.5

作業半径 (m)	タワージブ長さ (m)															
	25.10 タワー角度 (°)								28.10 タワー角度 (°)							
	90		80		70		60		90		80		70		60	
	2本掛	1本掛	2本掛	1本掛	2本掛	1本掛	2本掛	1本掛	2本掛	1本掛	2本掛	1本掛	2本掛	1本掛	2本掛	1本掛
9.6	15.0															
10.0	15.0	11.0/10.1								15.0/10.4	11.0/10.9					
11.0	15.0	11.0								15.0	11.0					
12.0	15.0	11.0								15.0	11.0					
13.0	15.0	11.0								15.0	11.0					
14.0	15.0	11.0								15.0	11.0					
15.0	14.3	11.0								14.2	11.0					
16.0	13.3	11.0								13.3	11.0					
18.0	11.5	11.0	9.6/19.0	9.2/19.6						11.4	11.0					
20.0	10.1	10.1	9.0	9.0						10.0	10.0	8.7/20.1	8.5/20.7			
22.0	9.0	9.0	8.0	8.0						8.9	8.9	7.9	7.9			
24.0	8.0	8.0	7.1	7.1						8.0	8.0	7.0	7.0			
26.0	7.3	7.3	6.4	6.4						7.2	7.2	6.3	6.3			
28.0	7.1/26.5	6.7/27.5	5.8	5.8	4.4/29.1	4.2/29.8				6.5	6.5	5.7	5.7			
30.0			5.3	5.3	4.2	4.2				6.0/29.4	5.8	5.2	5.2	3.9/30.7	3.8/31.4	
32.0			4.9	4.9	3.8	3.8					5.7/30.4	4.8	4.8	3.7	3.7	
34.0			4.6/33.1	4.4	3.5	3.5						4.4	4.4	3.4	3.4	
36.0				4.3/34.1	3.2	3.2						4.0	4.0	3.0	3.0	
38.0					3.0	3.0	2.0/38.3	1.9/39.1				3.8/37.0	2.9	2.9		
40.0					2.8/39.5	2.8	1.9	1.9					2.6	2.6	1.7/40.4	1.7/41.2
42.0						2.7/40.4	1.7	1.7					2.4	2.4	1.6	1.6
44.0							1.5	1.5					2.4/42.4	2.3/43.3	1.4	1.4
46.0								1.5/45.0							1.3	1.3
47.0															1.3	1.3

作業半径 (m)	タワージブ長さ (m)											
	31.10 タワー角度 (°)						34.10 タワー角度 (°)					
	90		80		70		90		80		70	
	2本掛	1本掛	2本掛	1本掛	2本掛	1本掛	2本掛	1本掛	2本掛	1本掛	2本掛	1本掛
11.0	13.0/11.2	11.0/11.6						11.0/11.9				
12.0	13.0	11.0						11.0	11.0/12.4			
13.0	13.0	11.0						11.0	11.0			
14.0	13.0	11.0						10.7	10.7			
15.0	12.3	11.0						10.5	10.5			
16.0	12.0	11.0						10.3	10.3			
18.0	11.4	11.0						10.0	10.0			
20.0	9.9	9.9	8.0/21.2	7.7/21.8				9.8	9.8			
22.0	8.8	8.8	7.7	7.7				8.7	8.7	7.3/22.4	7.1/22.9	
24.0	7.9	7.9	6.9	6.9				7.8	7.8	6.8	6.8	
26.0	7.1	7.1	6.2	6.1				7.0	7.0	6.1	6.1	
28.0	6.4	6.4	5.6	5.6				6.3	6.3	5.5	5.5	
30.0	5.9	5.9	5.1	5.1				5.8	5.8	5.0	5.0	
32.0	5.3	5.3	4.6	4.6	3.5/32.3	3.4/33.0		5.3	5.3	4.6	4.6	3.2/33.9
34.0	5.2/32.3	5.1/33.3	4.3	4.3	3.3	3.3	4.9	4.9	4.2	4.2	3.1	3.0/34.5
36.0			3.9	3.9	3.0	3.0	4.6/35.2	4.5	3.8	3.8	2.9	2.9
38.0			3.6	3.6	2.7	2.7		4.4/36.2	3.5	3.5	2.6	2.6
40.0			3.4/38.9	3.2/39.9	2.5	2.5			3.3	3.3	2.4	2.4
42.0					2.3	2.3			3.1/41.8	3.1	2.2	2.2
44.0					2.1	2.1				3.0/42.8	2.0	2.0
46.0					2.0/45.3	2.0					1.9	1.9
48.0						1.9/46.2					1.7	1.7
50.0											1.6/48.1	1.5/49.1

# 定格総荷重表

## ■41.15mタワー

(単位: t)

作業半径 (m)	タワージブ長さ (m)															
	19.10 タワー角度 (°)								22.10 タワー角度 (°)							
	90		80		70		60		90		80		70		60	
	2本掛	1本掛	2本掛	1本掛	2本掛	1本掛	2本掛	1本掛	2本掛	1本掛	2本掛	1本掛	2本掛	1本掛	2本掛	1本掛
8.0	15.0/8.1	11.0/8.5								15.0/8.8						
9.0	15.0	11.0								15.0	11.0/9.3					
10.0	15.0	11.0								15.0	11.0					
11.0	15.0	11.0								15.0	11.0					
12.0	15.0	11.0								15.0	11.0					
13.0	15.0	11.0								15.0	11.0					
14.0	15.0	11.0								15.0	11.0					
15.0	14.4	11.0								14.4	11.0					
16.0	13.5	11.0	10.8/17.3	10.4/17.8						13.5	11.0	10.6/17.9				
18.0	11.7	11.0	10.4	10.4						11.6	11.0	10.5	10.1/18.4			
20.0	10.3	10.3	9.1	9.1						10.2	10.2	9.2	9.2			
22.0	9.7/20.7	9.1/21.7	8.1	8.1						9.1	9.1	8.1	8.1			
24.0			7.2	7.2						8.2/23.6	8.0	7.3	7.3			
26.0			6.5	6.5	4.9/27.0	4.7/27.6				7.7/24.6	6.5	6.5	4.9/27.5			
28.0			6.0/27.8	5.9	4.7	4.7					5.9	5.9	4.8	4.7/28.2		
30.0				5.7/28.8	4.2	4.2					5.4	5.4	4.3	4.3		
32.0					3.9	3.9					5.4/30.2	5.2/31.2	4.0	4.0		
34.0					3.6	3.6	2.3/35.9						3.6	3.6		
36.0					3.5/34.7	3.4/35.7	2.3	2.2/36.7					3.3	3.3	2.5/36.3	2.4/37.1
38.0							2.1	2.1					3.2/36.6	3.0/37.6	2.3	2.3
40.0							1.9	1.9							2.1	2.1
42.0							1.8/41.1	1.8							1.9	1.9
44.0								1.7/42.1							1.8/42.5	1.7/43.5
45.0															1.7	1.7

作業半径 (m)	タワージブ長さ (m)											
	25.10 タワー角度 (°)						28.10 タワー角度 (°)					
	90		80		70		90		80		70	
	2本掛	1本掛	2本掛	1本掛	2本掛	1本掛	2本掛	1本掛	2本掛	1本掛	2本掛	1本掛
9.6	15.0											
10.0	15.0	11.0/10.1						15.0/10.4	11.0/10.9			
11.0	15.0	11.0						15.0	11.0			
12.0	15.0	11.0						15.0	11.0			
13.0	15.0	11.0						15.0	11.0			
14.0	15.0	11.0						15.0				

# 定格総荷重表

## ■41.15mタワー

(単位：t)

作業半径 (m)	タワージブ長さ (m)											
	31.10 タワー角度 (°)						34.10 タワー角度 (°)					
	90		80		70		90		80		70	
	2本掛	1本掛	2本掛	1本掛	2本掛	1本掛	2本掛	1本掛	2本掛	1本掛	2本掛	1本掛
11.0	13.0/11.2	11.0/11.6					11.0/11.9					
12.0	13.0	11.0					11.0	11.0/12.4				
13.0	13.0	11.0					11.0	11.0				
14.0	13.0	11.0					10.7	10.7				
15.0	12.3	11.0					10.5	10.5				
16.0	12.0	11.0					10.3	10.3				
18.0	11.3	11.0					10.0	10.0				
20.0	9.9	9.9	7.5/21.8				9.8	9.8				
22.0	8.8	8.8	7.4	7.3/22.3			8.7	8.7	6.9/22.9	6.7/23.5		
24.0	7.8	7.8	6.7	6.7			7.8	7.8	6.6	6.6		
26.0	7.1	7.1	6.1	6.1			7.0	7.0	6.0	6.0		
28.0	6.4	6.4	5.5	5.5			6.3	6.3	5.4	5.4		
30.0	5.9	5.9	5.0	5.0			5.8	5.8	4.9	4.9		
32.0	5.3	5.3	4.5	4.5	3.1/33.3		5.3	5.3	4.4	4.4		
34.0	5.2/32.3	5.1/33.3	4.1	4.1	3.0	3.0	4.9	4.9	4.1	4.1	2.7/34.9	2.6/35.6
36.0			3.8	3.8	2.8	2.8	4.5/35.2	4.4	3.7	3.7	2.6	2.6
38.0			3.5	3.5	2.5	2.5	4.3/36.2	3.4	3.4	2.4	2.4	
40.0			3.2/39.4	3.2	2.3	2.3		3.2	3.2	2.2	2.2	
42.0				3.1/40.4	2.1	2.1		2.9	2.9	2.0	2.0	
44.0					2.0	2.0		2.8/42.3	2.6/43.3	1.9	1.9	
46.0					1.8	1.8				1.6	1.6	
48.0					1.7/46.3	1.6/47.3				1.5	1.5	
50.0										1.4/49.2	1.3	
50.2											1.3	

作業半径 (m)	タワージブ長さ (m)			
	37.10 タワー角度 (°)			
	90		80	
	2本掛	1本掛	2本掛	1本掛
12.7	9.3			
13.0	9.3	9.3/13.2		
14.0	9.3	9.3		
15.0	9.2	9.2		
16.0	9.0	9.0		
18.0	8.7	8.7		
20.0	8.5	8.5		
22.0	8.2	8.2		
24.0	7.7	7.7	5.9	5.8/24.6
26.0	6.9	6.9	5.8	5.8
28.0	6.2	6.2	5.3	5.3
30.0	5.7	5.7	4.8	4.8
32.0	5.2	5.2	4.4	4.4
34.0	4.5	4.5	4.0	4.0
36.0	3.9	3.9	3.6	3.6
38.0	3.4	3.4	3.3	3.3
40.0	3.3/38.1	3.2/39.1	3.1	3.1
42.0			2.8	2.8
44.0			2.6	2.6
46.0			2.5/45.2	2.4
46.2				2.3

## ■44.20mタワー

(単位：t)

作業半径 (m)	タワージブ長さ (m)											
	19.10 タワー角度 (°)						22.10 タワー角度 (°)					
	90		80		70		90		80		70	
	2本掛	1本掛	2本掛	1本掛	2本掛	1本掛	2本掛	1本掛	2本掛	1本掛	2本掛	1本掛
8.0	15.0/8.1	11.0/8.5					15.0/8.8					
9.0	15.0	11.0					15.0	11.0/9.3				
10.0	15.0	11.0					15.0	11.0				
11.0	15.0	11.0					15.0	11.0				
12.0	15.0	11.0					15.0	11.0				
13.0	15.0	11.0					15.0	11.0				
14.0	15.0	11.0					15.0	11.0				
15.0	14.4	11.0					14.4	11.0				
16.0	13.5	11.0	10.2/17.8				13.4	11.0				
18.0	11.7	11.0	10.1	9.8/18.4			11.6	11.0	9.3/18.9	8.9/19.5		
20.0	10.2	10.2	8.9	8.9			10.1	10.1	8.8	8.8		
22.0	9.4/20.7	8.9/21.7	7.9	7.9			9.0	9.0	7.8	7.8		
24.0			7.1	7.1			8.0/23.6	7.8	6.9	6.9		
26.0			6.4	6.4				7.5/24.6	6.3	6.3		
28.0			5.8	5.8	4.2	4.0/28.7			5.7	5.7	3.9/29.6	
30.0			5.7/28.4	5.5/29.4	4.0	4.0			5.2	5.2	3.8	3.7/30.3
32.0					3.6	3.6			4.9/31.3	4.6	3.5	3.5
34.0					3.3	3.3				4.5/32.3	3.2	3.2
36.0					3.1/35.7	3.0	1.8/37.4				2.9	2.9
38.0						2.9/36.7	1.7	1.7/38.2			2.7	2.7
40.0							1.6	1.6			2.6/38.6	2.4/39.6
42.0							1.5	1.5				
44.0							1.4/42.6	1.4/43.6				

# 定格総荷重表

## ■44.20mタワー

(単位：t)

作業半径 (m)	タワージブ長さ (m)											
	25.10 タワー角度 (°)						28.10 タワー角度 (°)					
	90		80		70		90		80		70	
	2本掛	1本掛	2本掛	1本掛	2本掛	1本掛	2本掛	1本掛	2本掛	1本掛	2本掛	1本掛
9.6	15.0											
10.0	15.0	11.0/10.1					15.0/10.4	11.0/10.9				
11.0	15.0	11.0					15.0	11.0				
12.0	15.0	11.0					15.0	11.0				
13.0	15.0	11.0					15.0	11.0				
14.0	15.0	11.0					15.0	11.0				
15.0	14.3	11.0					14.3	11.0				
16.0	13.3	11.0					13.2	11.0				
18.0	11.5	11.0					11.4	11.0				
20.0	10.0	10.0	8.4/20.1	8.2/20.6			10.0	10.0	7.8/21.2	7.6/21.7		
22.0	8.9	8.9	7.6	7.6			8.8	8.8	7.5	7.5		
24.0	8.0	8.0	6.8	6.8			7.9	7.9	6.7	6.7		
26.0	7.2	7.2	6.1	6.1			7.1	7.1	6.0	6.0		
28.0	6.9/26.5	6.5/27.5	5.5	5.5			6.5	6.5	5.5	5.5		
30.0			5.0	5.0	3.5/31.2	3.4/31.9	6.0/29.4	5.8	5.0	5.0		
32.0			4.6	4.6	3.4	3.4		5.7/30.4	4.5	4.5	3.1/32.8	3.0/33.5
34.0			4.2	4.2	3.1	3.1			4.1	4.1	3.0	3.0
36.0			4.1/34.2	4.0/35.2	2.8	2.8			3.8	3.8	2.7	2.7
38.0					2.6	2.6			3.6/37.1	3.5	2.5	2.5
40.0					2.4	2.4				3.4/38.1	2.3	2.3
42.0					2.2/41.5	2.0					2.1	2.1
44.0						1.9/42.5					1.9	1.9
46.0											1.9/44.4	1.8/45.4

作業半径 (m)	タワージブ長さ (m)												
	31.10 タワー角度 (°)						34.10 タワー角度 (°)						
	90		80		70		90		80		70		
	2本掛	1本掛	2本掛	1本掛	2本掛	1本掛	2本掛	1本掛	2本掛	1本掛	2本掛	1本掛	
11.0	13.0/11.2	11.0/11.6					11.0/11.9						
12.0	13.0	11.0					11.0	11.0/12.4					
13.0	13.0	11.0					11.0	11.0					
14.0	13.0	11.0					10.7	10.7					
15.0	12.3	11.0					10.5	10.5					
16.0	12.0	11.0					10.3	10.3					
18.0	11.3	11.0					10.0	10.0					
20.0	9.9	9.9					9.8	9.8					
22.0	8.7	8.7	7.1/22.3	6.9/22.9			8.6	8.6	6.5/23.4				
24.0	7.8	7.8	6.5	6.5			7.7	7.7	6.3	6.3			
26.0	7.0	7.0	5.8	5.8			6.9	6.9	5.7	5.7			
28.0	6.4	6.4	5.3	5.3			6.3	6.3	5.2	5.2			
30.0	5.8	5.8	4.8	4.8			5.7	5.7	4.7	4.7			
32.0	5.3	5.3	4.4	4.4			5.3	5.3	4.3	4.3			
34.0	5.2/32.3	5.0/33.3	4.0	4.0	2.6/34.4	2.5/35.0	4.8	4.8	3.9	3.9	2.5/35.9		
36.0			3.7	3.7	2.5	2.5	4.5/35.2	4.4	3.6	3.6	2.5	2.3/36.6	
38.0			3.4	3.4	2.3	2.3		4.3/36.2	3.3	3.3	2.2	2.2	
40.0			3.2	3.2	2.1	2.1			3.1	3.1	2.0	2.0	
42.0					2.9/41.0	1.9	1.9			2.8	2.8	1.8	1.8
44.0						1.7	1.7			2.5/42.9	2.2/43.9	1.6	1.6
46.0						1.6	1.6					1.5	1.5
48.0						1.5/47.3	1.4						1.5/47.0
48.3							1.4						

作業半径 (m)	タワージブ長さ (m)			
	37.10 タワー角度 (°)			
	90		80	
	2本掛	1本掛	2本掛	1本掛
12.7	9.3			
13.0	9.3	9.3/13.2		
14.0	9.3	9.3		
15.0	9.1	9.1		
16.0	9.0	9.0		
18.0	8.7	8.7		
20.0	8.5	8.5		
22.0	8.2	8.2		
24.0	7.6	7.6	5.8/24.6	5.7/25.1
26.0	6.9	6.9	5.6	5.6
28.0	6.2	6.2	5.1	5.1
30.0	5.7	5.7	4.6	4.6
32.0	5.1	5.1	4.2	4.2
34.0	4.4	4.4	3.8	3.8
36.0	3.8	3.8	3.5	3.5
38.0	3.3	3.3	3.2	3.2
40.0	3.2/38.1	3.0/39.1	3.0	3.0
42.0			2.7	2.7
44.0			2.5	2.5
46.0			2.3/45.8	2.2
46.8				2.1