

IHI

Realize your dreams

CCH900

つり上げ荷重
90ton

全油圧クローラクレーン CCH900



IHI建機株式会社

CONTENTS

クレーン

●寸法図／仕様	1
●ブームおよびジブの構成	2
●ブーム定格総荷重表	3
●1m補助ジブ定格総荷重表	3
●ジブ定格総荷重表	
ブーム長31~46m	4
ブーム長49~52m	5
●作業範囲図	6

ラフティングタワークレーン

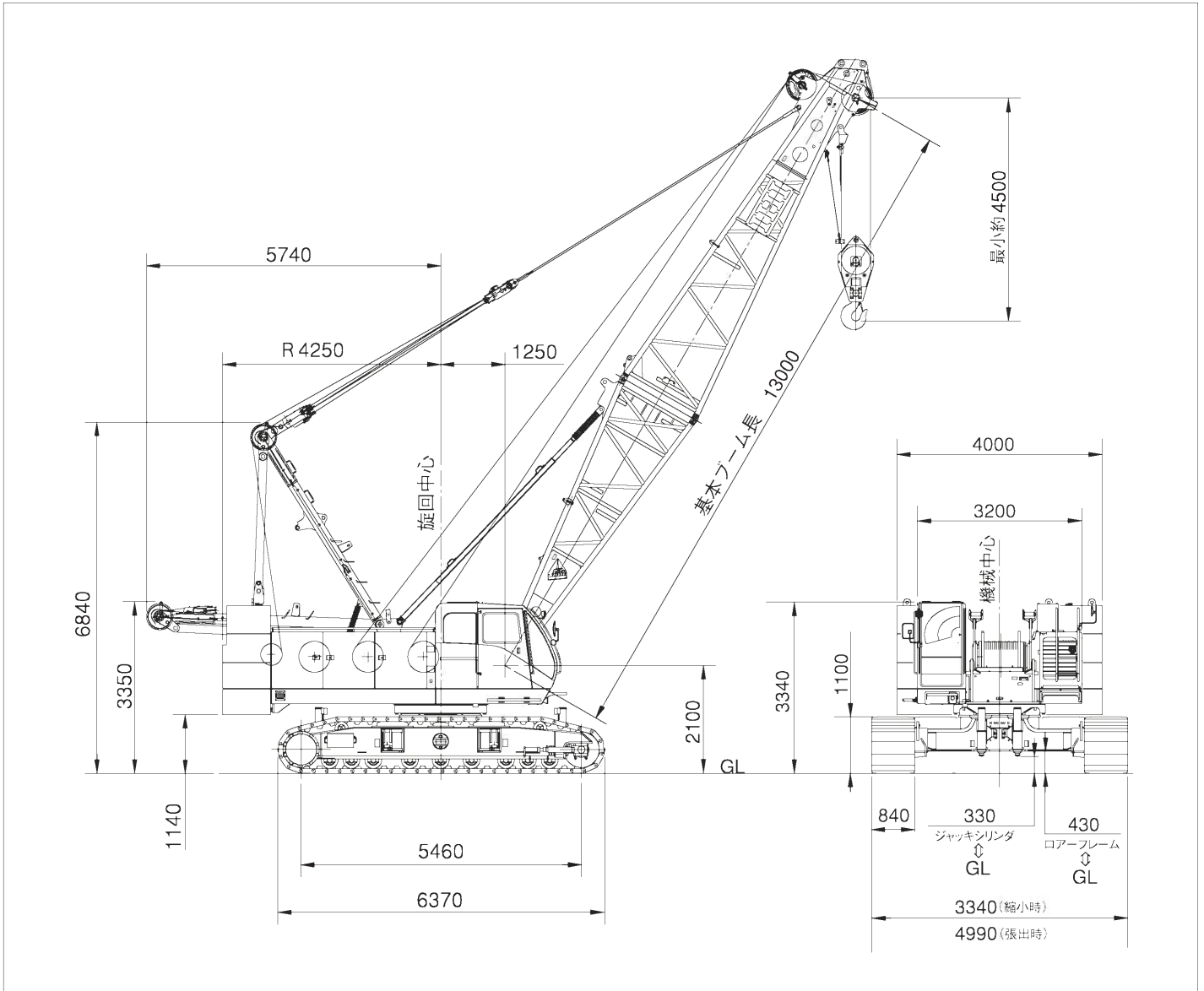
●寸法図／仕様	7
●ポストおよびジブの構成	8
●定格総荷重表	
ポスト長26.5m, 29.5m, 32.5m	9
ポスト長35.5m, 38.5m	10
ポスト長41.5m, 44.5m	11
●作業範囲図	12

コラムシェル

●寸法図／仕様	13
●バケット仕様他	14
◆標準装備品／特別仕様	15
◆分解質量および概略寸法	16・17

寸法図/仕様

(単位: mm)



■CCH900基本仕様

項目	能力	
旋回速度	2.4min ⁻¹ (定速旋回 0.8min ⁻¹)	
走行速度 (高速/低速)	※ 1.5/1.0 km/h	
登坂能力	30% (16.7°)	
原動機	メーカ名	カミズInc.
	機関名称	QSB6.7 (ディーゼルエンジン)
	形式	直接噴射式、インタークーラターボ過給式
	定格出力	179kW/2000min ⁻¹ (243ps/2000rpm)
	総排気量	6.7 L
	燃料消費率	214g/kWh (157g/psh)
	燃料タンク容量	400 L
	バッテリー	DC 12V X 120AH 2個

■クレーン仕様

項目	能力	
最大つり上げ荷重 X 作業半径	90ton X 4.0m	
基本ブーム長	13m	
最大ブーム長	61m	
ジブ付最大ブーム長	77m (49mブーム + 22mジブ)	
ロープ 巻上・巻下 速度	荷重	※ 120m/min
	ジブ荷重	※ 120m/min
	ブーム	※ 65m/min
ロープ 掛数	90tonつりフック	8条掛
	12tonつりフック	1条掛
	ブーム巻上	12条掛
カウンタウエイト	30.6ton	
全装備質量	約 87ton (基本ブーム + 90tonフック)	
平均接地圧	87kPa (0.89 kgf/cm ²)	

※印の数値は負荷により変化します。

クレーン

ブームおよびジブの構成

■ブームとジブの組み合わせ

ジブ長 (m)	ブーム長 (m)																
	13	16	19	22	25	28	31	34	37	40	43	46	49	52	55	58	61
補助ジブ	○	○	○	○	○	○	○	○	○	○	○	○	○	○	○	○	
10							○	○	○	○	○	○	○	○			
16							○	○	○	○	○	○	○	○			
22							○	○	○	○	○	○	○				

■使用ワイヤロープ

使用箇所	ロープ径 (mm)	破断強度 (kN)	ロープタイプ	標準ロープ長
荷重巻上	φ26	567	IWRC 6XP・WS (31)	210m
ブーム巻上	φ20	284	IWRC 6XWS (31)	170m
ブーム支持	φ34	1020	IWRC 6XP・WS (36)	—
ジブ荷重巻上	φ26	567	IWRC 6XP・WS (31)	160m
ジブ支持	φ28	585	IWRC 6XFi (29)	—
ジブストラット支持	φ28	585	IWRC 6XFi (29)	—

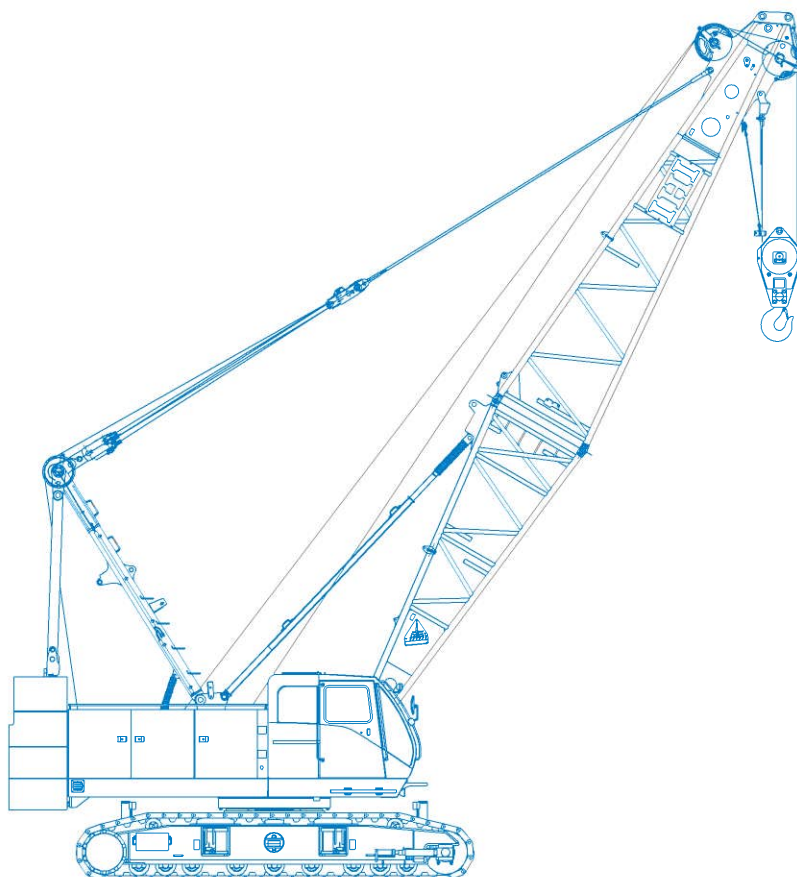
■ブーム標準構成表

ブーム構成	ブーム長 (m)																
	13	16	19	22	25	28	31	34	37	40	43	46	49	52	55	58	61
6mインナ	1	1	1	1	1	1	1	1	1	1	1	1	1	1	1	1	1
3mインサート	—	1	2	1	2	2	1	2	2	1	2	2	1	2	2	1	2
6mインサート	—	—	—	1	1	—	1	1	—	1	1	—	1	1	—	1	1
9mインサート	—	—	—	—	—	1	1	1	2	2	2	3	3	3	4	4	4
7mアウト	1	1	1	1	1	1	1	1	1	1	1	1	1	1	1	1	1

※上表は各ブーム、およびジブ長さにおける標準の組み合わせを示します。
ご要求のブーム、およびジブ長さについて上表によりご注文をお願いします。

■ジブ標準構成表

ブーム構成	ジブ長 (m)		
	10	16	22
5mインナ	1	1	1
6mインサート	—	1	2
5mアウト	1	1	1



ブーム定格総荷重表

(単位: ton)

作業半径 (m)	ブーム長 (m)																作業半径 (m)	
	13.0	16.0	19.0	22.0	25.0	28.0	31.0	34.0	37.0	40.0	43.0	46.0	49.0	52.0	55.0	58.0		61.0
4.0	90.0																	4.0
4.5	83.0	83.0																4.5
5.0	74.2	74.0	5.6m× 71.0	5.6m× 63.4														5.0
6.0	57.3	57.2	57.1	56.9	6.2m× 53.8	6.6m× 49.0												6.0
7.0	45.1	45.0	44.9	44.7	44.8	44.7	7.2m× 42.8	7.8m× 37.9										7.0
8.0	37.1	37.0	36.9	36.7	36.7	36.7	36.6	36.5	8.5m× 33									8.0
9.0	31.4	31.3	31.2	31.1	31.0	31.0	30.9	30.8	30.7	30.6	9.5m× 28.2							9.0
10.0	27.2	27.1	27.0	26.8	26.8	26.7	26.7	26.5	26.5	26.4	26.2	26.2	10.6m× 24.0	11.2m× 22.0	11.7m× 20.6			10.0
12.0	21.3	21.2	21.1	21.0	20.9	20.8	20.7	20.6	20.5	20.4	20.3	20.2	20.1	20.0	19.9	12.3m× 18.0	12.7m× 15.0	12.0
14.0	12.7m× 19.8	17.3	17.2	17.1	17.0	16.9	16.8	16.7	16.6	16.5	16.4	16.3	16.2	16.1	16.0	15.9	15.9	14.0
16.0		15.3m× 15.4	14.4	14.3	14.2	14.1	14.0	13.9	13.8	13.7	13.6	13.5	13.4	13.3	13.2	13.1	12.4	16.0
18.0			17.9m× 12.4	12.2	12.1	12.0	12.0	11.8	11.7	11.6	11.5	11.4	11.3	11.2	11.1	11.0	10.6	18.0
20.0				10.6	10.5	10.4	10.3	10.2	10.1	10.0	9.9	9.8	9.7	9.5	9.4	9.3	9.2	20.0
22.0				20.5m× 10.3	9.2	9.1	9.1	8.9	8.8	8.7	8.6	8.5	8.4	8.3	8.1	8.0	7.9	22.0
24.0				23.1m× 8.6	8.1	8.0	7.9	7.8	7.7	7.5	7.4	7.3	7.2	7.1	7.0	6.8	6.8	24.0
26.0					25.7m× 7.3	7.1	7.0	6.9	6.8	6.7	6.6	6.4	6.3	6.2	6.1	6.0	6.0	26.0
28.0						6.4	6.2	6.1	6.0	5.9	5.8	5.7	5.6	5.4	5.3	5.2	5.2	28.0
30.0						28.3m× 6.3	5.6	5.5	5.4	5.3	5.2	5.1	4.9	4.8	4.6	4.5	4.5	30.0
32.0							30.9m× 5.4	5.0	4.9	4.7	4.6	4.5	4.4	4.2	4.1	3.9	3.9	32.0
34.0								33.5m× 4.6	4.4	4.2	4.1	4.0	3.8	3.7	3.5	3.4	3.4	34.0
36.0									3.9	3.8	3.6	3.5	3.4	3.3	3.1	2.9	2.9	36.0
38.0									36.1m× 3.9	3.4	3.3	3.1	3.0	2.8	2.7	2.5	2.5	38.0
40.0										38.7m× 3.2	2.9	2.8	2.6	2.4	2.3	2.1	2.1	40.0
42.0											41.3m× 2.7	2.5	2.3	2.1	2.0	1.8	1.8	42.0
44.0												43.9m× 2.1	1.9	1.8	1.6	1.5	1.5	44.0
46.0													1.7	1.5				46.0

1m補助ジブ定格総荷重表

(単位: ton)

作業半径 (m)	ブーム長 (m)																作業半径 (m)	
	13.0	16.0	19.0	22.0	25.0	28.0	31.0	34.0	37.0	40.0	43.0	46.0	49.0	52.0	55.0	58.0		61.0
4.0																		4.0
4.5	4.6m× 12.0																	4.5
5.0	12.0	5.1m× 12.0	5.6m× 12.0															5.0
6.0	12.0	12.0	12.0	6.2m× 12.0	6.7m× 12.0													6.0
7.0	12.0	12.0	12.0	12.0	12.0	7.2m× 12.0	7.7m× 12.0											7.0
8.0	12.0	12.0	12.0	12.0	12.0	12.0	12.0	8.2m× 12.0	8.8m× 12.0									8.0
9.0	12.0	12.0	12.0	12.0	12.0	12.0	12.0	12.0	12.0	9.3m× 12.0	9.8m× 12.0							9.0
10.0	12.0	12.0	12.0	12.0	12.0	12.0	12.0	12.0	12.0	12.0	12.0	10.3m× 12.0	10.8m× 12.0	11.4m× 12.0	11.9m× 12.0			10.0
12.0	12.0	12.0	12.0	12.0	12.0	12.0	12.0	12.0	12.0	12.0	12.0	12.0	12.0	12.0	12.0	12.4m× 12.0		12.0
14.0	12.0	12.0	12.0	12.0	12.0	12.0	12.0	12.0	12.0	12.0	12.0	12.0	12.0	12.0	12.0	12.0		14.0
16.0		12.0	17.8m× 12.0	17.7m× 12.0	17.6m× 12.0	17.5m× 12.0	17.4m× 12.0	17.3m× 12.0	17.2m× 12.0	17.1m× 12.0	17.0m× 12.0	16.9m× 12.0	16.8m× 12.0	16.7m× 12.0	16.6m× 12.0	16.5m× 12.0		16.0
18.0		16.6m× 12.0	11.8	11.7	11.6	11.5	11.5	11.3	11.2	11.1	11.0	10.9	10.8	10.7	10.6	10.5		18.0
20.0			19.2m× 10.8	10.1	10.0	9.9	9.8	9.7	9.6	9.5	9.4	9.3	9.2	9.0	8.9	8.8		20.0
22.0				21.8m× 8.9	8.7	8.6	8.6	8.4	8.3	8.2	8.1	8.0	7.9	7.8	7.6	7.5		22.0
24.0					7.7	7.6	7.5	7.4	7.3	7.2	7.0	6.9	6.8	6.7	6.6	6.5		24.0
26.0					24.4m× 7.5	6.7	6.6	6.5	6.4	6.3	6.2	6.1	5.9	5.8	5.7	5.6		26.0
28.0						27.0m× 6.3	5.9	5.7	5.6	5.5	5.4	5.3	5.2	5.1	4.9	4.8		28.0
30.0							29.6m× 5.3	5.1	5.0	4.9	4.8	4.7	4.6	4.4	4.3	4.1		30.0
32.0								4.6	4.5	4.4	4.2	4.1	4.0	3.9	3.7	3.6		32.0
34.0								32.2m× 4.5	4.0	3.9	3.7	3.6	3.5	3.3	3.2	3.0		34.0
36.0									34.8m× 3.8	3.4	3.3	3.1	3.0	2.9	2.8	2.6		36.0
38.0										37.4m× 3.1	2.9	2.8	2.6	2.5	2.3	2.2		38.0
40.0											2.5	2.4	2.3	2.1	1.9	1.8		40.0
42.0												2.0	2.0	1.8	1.6	1.5		42.0
44.0													42.6m× 1.9	1.6	1.4			44.0
46.0														45.2m× 1.4				46.0

クレーン

ジブ定格総荷重表

■ブーム長31~37m

(単位: ton)

ブーム長(m)	31						34						37					
ジブ長(m)	10		16		22		10		16		22		10		16		22	
オフセット角度	10°	30°	10°	30°	10°	30°	10°	30°	10°	30°	10°	30°	10°	30°	10°	30°	10°	30°
作業半径(m)																		
10.0	10.2m×12.0						10.7m×12.0						11.2m×12.0					
12.0	12.0	13.2m×12.0	12.7m×12.0				12.0	13.7m×12.0	13.2m×12.0				12.0		13.8m×12.0			
14.0	12.0	12.0	12.0			14.7m×10.0	12.0	12.0	12.0			15.2m×10.0	12.0	14.2m×12.0	12.0			15.7m×10.0
16.0	12.0	12.0	12.0	17.2m×10.0	10.0		12.0	12.0	12.0	17.7m×10.0	10.0		12.0	12.0	12.0			10.0
18.0	11.8	12.0	12.0	10.0	9.5		11.7	12.0	12.0	10.0	9.6	21.2m×6.5	11.6	12.0	11.9	18.2m×10.0	9.8	
20.0	10.2	10.5	10.5	9.8	9.0	20.7m×6.5	10.0	10.4	10.4	9.9	9.2	6.5	9.9	10.3	10.3	10.0	9.4	21.7m×6.5
22.0	8.9	9.2	9.2	9.2	8.6	6.5	8.7	9.0	9.0	9.4	8.8	6.5	8.6	9.0	8.9	9.4	9.0	6.5
24.0	7.8	8.0	8.1	8.4	8.2	6.5	7.7	7.9	7.9	8.4	8.1	6.5	7.5	7.8	7.8	8.3	8.0	6.5
26.0	6.9	7.1	7.2	7.5	7.3	6.4	6.8	7.0	7.0	7.4	7.2	6.5	6.6	6.9	6.9	7.3	7.1	6.5
28.0	6.1	6.3	6.4	6.7	6.5	6.2	6.0	6.2	6.3	6.6	6.4	6.3	5.9	6.1	6.2	6.5	6.3	6.3
30.0	5.5	5.7	5.7	6.0	5.9	6.0	5.4	5.5	5.6	5.9	5.8	6.1	5.2	5.4	5.5	5.8	5.7	6.1
32.0	4.9	5.1	5.2	5.4	5.3	5.6	4.8	4.9	5.0	5.3	5.2	5.5	4.7	4.9	4.9	5.2	5.1	5.5
34.0	4.4	4.5	4.7	4.9	4.8	5.1	4.3	4.4	4.5	4.8	4.7	5.0	4.2	4.3	4.4	4.7	4.6	4.9
36.0	4.0	4.1	4.2	4.4	4.4	4.6	3.9	4.0	4.1	4.3	4.2	4.5	3.7	3.9	4.0	4.2	4.1	4.4
38.0	3.6	3.7	3.8	4.0	4.0	4.2	3.5	3.6	3.7	3.9	3.8	4.1	3.4	3.5	3.6	3.8	3.7	4.0
40.0		38.6m×3.5	3.5	3.6	3.6	3.8	3.1	3.2	3.3	3.5	3.5	3.7	3.0	3.1	3.2	3.4	3.4	3.6
42.0			3.2	3.3	3.3	3.5	40.6m×3.0	41.2m×3.0	3.0	3.1	3.2	3.4	2.7	2.7	2.9	3.1	3.1	3.3
44.0			43.8m×2.9	2.9	3.0	3.2			2.7	2.8	2.9	3.1	43.1m×2.5	43.8m×2.4	2.6	2.7	2.8	3.0
46.0				44.7m×2.8	2.8	2.9			2.4	2.5	2.6	2.8			2.3	2.4	2.5	2.7
48.0					2.5	2.6			46.3m×2.4	47.2m×2.3	2.3	2.5			2.0	2.1	2.2	2.4
50.0					49.4m×2.3	2.3					2.1	2.2			49.0m×1.9	49.8m×1.8	2.0	2.1
52.0						50.6m×2.2					1.9	2.0					1.7	1.9
54.0												53.2m×1.8					1.5	1.6
56.0																		
58.0																		

■ブーム長40~46m

(単位: ton)

ブーム長(m)	40						43						46					
ジブ長(m)	10		16		22		10		16		22		10		16		22	
オフセット角度	10°	30°	10°	30°	10°	30°	10°	30°	10°	30°	10°	30°	10°	30°	10°	30°	10°	30°
作業半径(m)																		
10.0	11.8m×12.0																	
12.0	12.0						12.3m×12.0						12.8m×12.0					
14.0	12.0	14.7m×12.0	14.3m×12.0				12.0	15.3m×12.0	14.8m×12.0				12.0	15.8m×12.0	15.3m×12.0			
16.0	12.0	12.0	12.0			16.2m×9.5	12.0	12.0	12.0			16.7m×10.0	12.0	12.0	12.0			17.3m×10.0
18.0	11.5	12.0	11.8	18.7m×10.0	9.5		11.4	11.9	11.7	19.3m×10.0	10.0		11.2	11.8	11.6	19.8m×10.0	10.0	
20.0	9.8	10.2	10.2	10.0	9.5		9.7	10.1	10.0	10.0	9.6		9.6	10.1	9.9	10.0	9.8	
22.0	8.5	8.9	8.8	9.4	9.0	22.2m×6.5	8.4	8.8	8.7	9.3	8.9	22.8m×6.5	8.3	8.7	8.6	9.2	8.8	23.3m×6.5
24.0	7.4	7.8	7.7	8.2	7.9	6.5	7.3	7.6	7.6	8.1	7.8	6.5	7.2	7.6	7.5	8.0	7.7	6.5
26.0	6.5	6.8	6.8	7.2	7.0	6.5	6.4	6.7	6.7	7.1	6.9	6.5	6.3	6.6	6.6	7.1	6.8	6.5
28.0	5.8	6.0	6.0	6.4	6.2	6.4	5.6	5.9	5.9	6.3	6.1	6.5	5.5	5.8	5.8	6.2	6.0	6.5
30.0	5.1	5.3	5.4	5.7	5.5	6.0	5.0	5.2	5.3	5.6	5.4	5.9	4.9	5.1	5.1	5.5	5.3	5.8
32.0	4.6	4.8	4.8	5.1	5.0	5.4	4.4	4.6	4.7	5.0	4.8	5.3	4.3	4.5	4.6	4.9	4.7	5.2
34.0	4.1	4.2	4.3	4.6	4.5	4.8	3.9	4.1	4.2	4.5	4.3	4.7	3.8	4.0	4.1	4.4	4.2	4.7
36.0	3.6	3.8	3.9	4.1	4.0	4.4	3.5	3.7	3.7	4.0	3.9	4.3	3.4	3.6	3.6	3.9	3.8	4.2
38.0	3.2	3.4	3.5	3.7	3.6	3.9	3.1	3.3	3.3	3.6	3.5	3.8	2.9	3.1	3.2	3.5	3.4	3.7
40.0	2.9	3.0	3.1	3.3	3.3	3.5	2.7	2.9	3.0	3.2	3.1	3.4	2.6	2.7	2.8	3.1	3.0	3.4
42.0	2.5	2.6	2.8	3.0	2.9	3.2	2.3	2.5	2.6	2.8	2.8	3.1	2.2	2.4	2.5	2.7	2.7	3.0
44.0	2.2	2.3	2.5	2.6	2.6	2.9	2.0	2.1	2.3	2.5	2.5	2.8	1.8	2.0	2.1	2.4	2.3	2.7
46.0	45.8m×1.9	2.0	2.2	2.3	2.3	2.6	1.7	1.8	2.0	2.2	2.2	2.5	1.5	1.7	1.8	2.1	2.0	2.3
48.0		46.4m×1.9	1.9	2.0	2.1	2.3	1.4	1.5	1.7	1.9	1.9	2.2			1.5	1.7	1.7	2.0
50.0			1.6	1.7	1.8	2.0			1.4	1.6	1.6	1.9				1.4	1.5	1.8
52.0				1.4	1.6	1.7						1.6						1.5
54.0						1.5												
56.0																		
58.0																		

ジブ定格総荷重表

■ブーム長49～52m

(単位：ton)

ブーム長(m)	49						52			
	10		16		22		10		16	
ジブ長(m)	10°	30°	10°	30°	10°	30°	10°	30°	10°	30°
作業半径(m)										
10.0										
12.0	13.3m× 12.0						13.8m× 12.0			
14.0	12.0		15.9m× 11.5				12.0			
16.0	12.0	16.3m× 11.5	11.5		17.8m× 10.0		12.0	16.8m× 11.5	16.4m× 11.0	
18.0	11.1	11.5	11.5		10.0		11.0	11.5	11.0	
20.0	9.5	10.0	9.8	20.3m× 9.0	9.9		9.4	9.9	9.7	20.8m× 9.0
22.0	8.2	8.6	8.5	9.0	8.7	23.8m× 6.5	8.0	8.5	8.4	9.0
24.0	7.1	7.5	7.4	8.0	7.6	6.5	6.9	7.4	7.3	7.9
26.0	6.2	6.5	6.5	7.0	6.7	6.5	6.0	6.4	6.4	6.9
28.0	5.4	5.7	5.7	6.2	5.9	6.5	5.3	5.6	5.6	6.1
30.0	4.8	5.0	5.0	5.4	5.2	5.8	4.6	4.9	4.9	5.3
32.0	4.2	4.4	4.5	4.8	4.6	5.1	4.1	4.3	4.3	4.7
34.0	3.7	3.9	4.0	4.3	4.1	4.6	3.5	3.8	3.8	4.2
36.0	3.2	3.5	3.5	3.8	3.7	4.1	3.1	3.3	3.4	3.7
38.0	2.8	3.0	3.1	3.4	3.3	3.7	2.6	2.9	2.9	3.3
40.0	2.4	2.6	2.7	3.0	2.9	3.3	2.2	2.5	2.5	2.9
42.0	2.0	2.2	2.3	2.6	2.5	2.9	1.8	2.1	2.1	2.5
44.0	1.7	1.9	2.0	2.3	2.2	2.6	1.5	1.7	1.8	2.1
46.0		1.5	1.7	1.9	1.9	2.2			1.5	1.8
48.0				1.6	1.6	1.9				1.4
50.0						1.6				
52.0										
54.0										
56.0										
58.0										

注意事項

1. 定格総荷重は水平堅土上における、全旋回、転倒荷重の78%以内 前方安定度 1.15以上の値です。
2. 作業半径とは、旋回中心からフック位置までの水平距離をいいます。
3. 主フックを装着した場合の、ジブで実際につり上げ得る荷重は本表の値より主フックと補助フックの合計質量を差し引いた値になります。

90tonフック	1.20ton	50tonフック	0.95ton
30tonフック	0.80ton	12tonフック	0.40ton

4. ジブを装着できるブーム長さは下表の通りです。

ジブ長(m)	補助ジブ	10.0	16.0	22.0
ブーム長(m)		13.0～58.0	31.0～52.0	31.0～52.0
			31.0～52.0	31.0～49.0

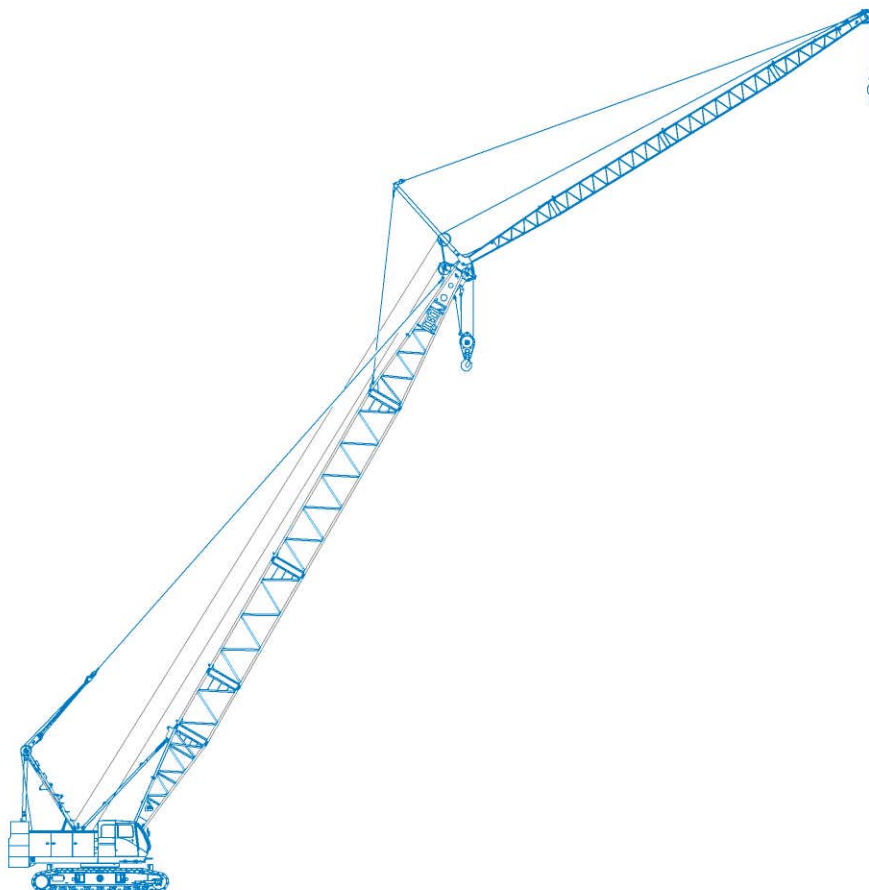
5. ジブを取り付けた場合の主フックでの定格総荷重は、本表の値から下記の質量(補助フック質量含む)を差し引いた値になります。

ジブ長(m) (オフセット角)	補助ジブ	10.0		16.0		22.0	
		10°	30°	10°	30°	10°	30°
差し引き荷重(t)	0.8	1.9	2.0	2.3	2.6	2.8	3.2

6. 作業を行う場合は必ずクローラを拡張し、Aフレームを引き起こしてください。
7. 補助ジブの定格総荷重は、装着しているブーム長さと同じの上表から0.5tonを差し引いた値になります。10.0m～22.0mジブの定格総荷重は、ジブ定格総荷重表を参照してください。
8. 定格総荷重はワイヤロープの掛数により下記の様に制限されます。

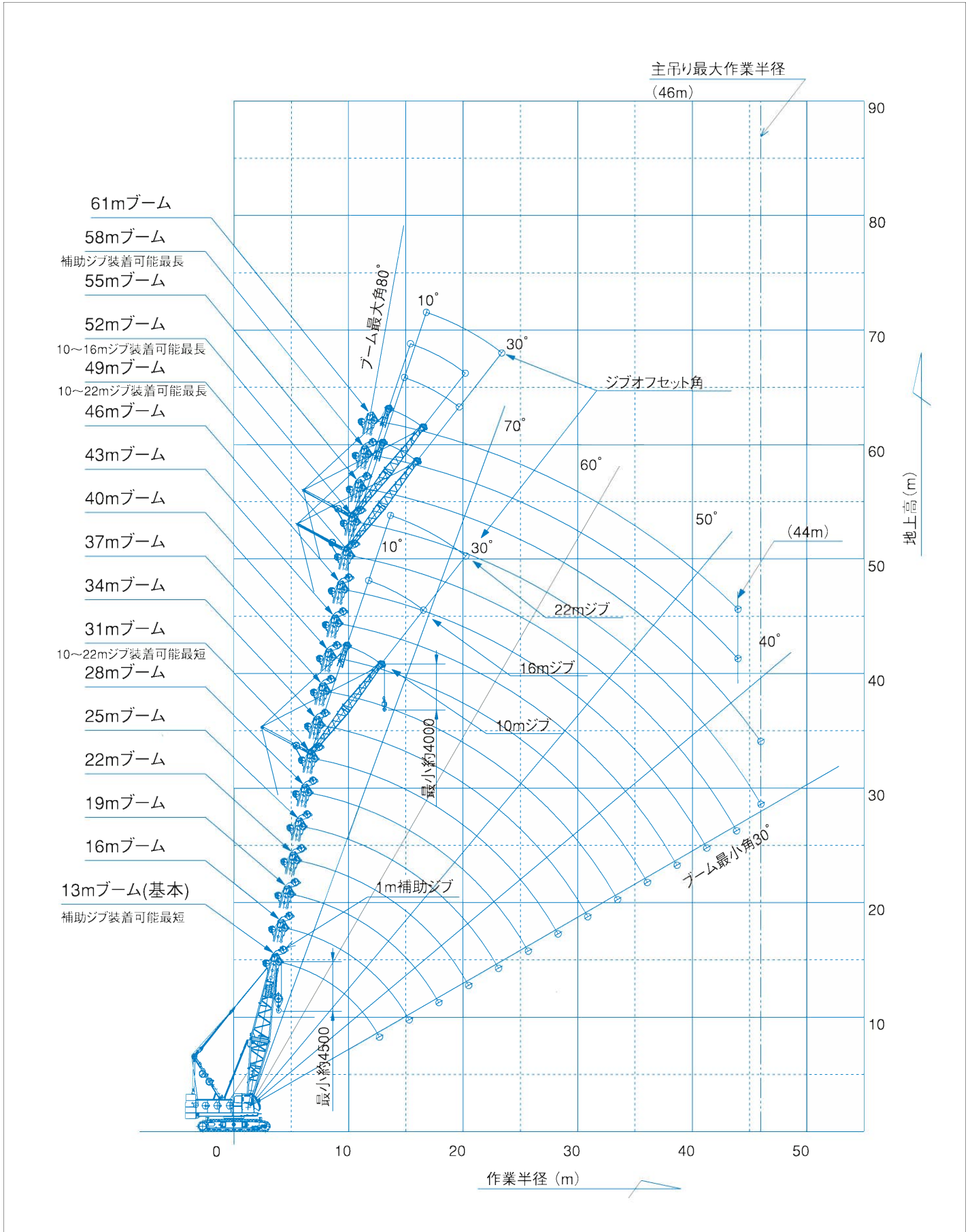
12.0ton	1条掛け	44.0ton	4条掛け	77.0ton	7条掛け
22.0ton	2条掛け	55.0ton	5条掛け	90.0ton	8条掛け
33.0ton	3条掛け	65.0ton	6条掛け		

9. 表中の太線で囲まれた部分はブーム等の強度によって定められた値です。



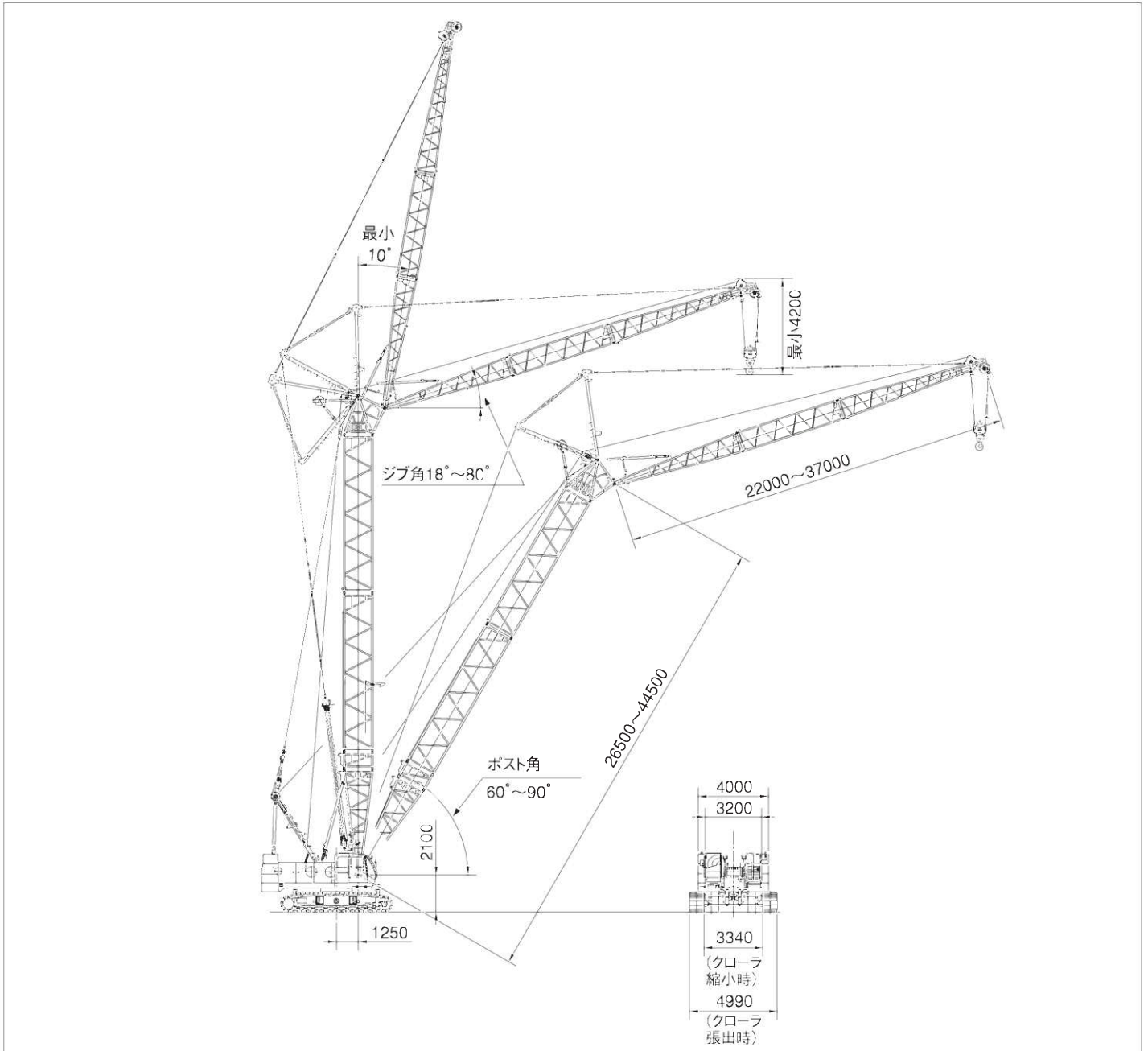
クレーン

作業範囲図



寸法図/仕様

(単位: mm)



■CCH900基本仕様

項目	能力	
旋回速度	2.4min ⁻¹ (定速旋回 0.8min ⁻¹)	
走行速度 (高速/低速)	※ 1.5/1.0 km/h	
登坂能力	30% (16.7°)	
原動機	メーカー名	カミンスInc.
	機関名称	QSB6.7 (ディーゼルエンジン)
	形式	直接噴射式、インタークーラターボ過給式
	定格出力	179kW/2000min ⁻¹ (243ps/2000rpm)
	総排気量	6.7 L
	燃料消費率	214g/kWh (157g/ps)
	燃料タンク容量	400 L
	バッテリー	DC 12V × 120AH 2個

■ラフティングタワークレーン仕様

項目	能力	
最大つり上げ荷重 × 作業半径	ジブ作業 15ton × 14m	
フック地上最大揚程	78m (44.5mポスト + 37mジブ)	
ロープ 巻上・巻下 速度	荷重	※ 120m/min
	ポスト	※ 65m/min
	ジブ	※ 60m/min
ロープ 掛数	15tonつりフック	2条掛
	12tonつりフック	1条掛
	ポスト巻上	12条掛
	ジブ巻上	8条掛
カウンタウエイト	30.6ton	
全装備質量	約99ton (44.5mポスト+37mジブ+15tonフック)	
平均接地圧	106kPa (1.08 kgf/cm ²)	

※印の数値は負荷により変化します。

ラフティングタワークレーン

ポストおよびジブの構成

■ポストとジブの組み合わせ

ポスト長 (m)	ジブ長 (m)					
	22	25	28	31	34	37
26.5	◎					
29.5	◎	◎				
32.5	◎	◎	◎			
35.5	◎	◎	◎	◎		
38.5	◎	◎	◎	◎	○	
41.5	◎	○	○	○	○	○
44.5	○	○	○	○	○	○

※◎印及び○印の組み合わせが可能です。

◎印：ポスト60°まで傾斜可能。

○印：ポスト70°まで傾斜可能。

※22m ジブにはジブウエイトの取り付けが必要です。

■ポスト標準構成表

ポスト構成	ポスト長 (m)						
	26.5	29.5	32.5	35.5	38.5	41.5	44.5
6mインナ	1	1	1	1	1	1	1
*1mインサート	1	1	1	1	1	1	1
*9mインサート	1	1	1	1	1	1	1
3mインサート	—	1	—	—	1	—	1
6mインサート	—	—	1	—	—	1	1
9mインサート	1	1	1	2	2	2	2
1.5mアウタ	1	1	1	1	1	1	1

(注1) ※印の1m、9mインサートポストは、ミドルコライザ用ガイドレール付のものです。

(注2) 3m～9mインサートポストには、ジブ起伏用ヘンダントケーブルも付属されます。

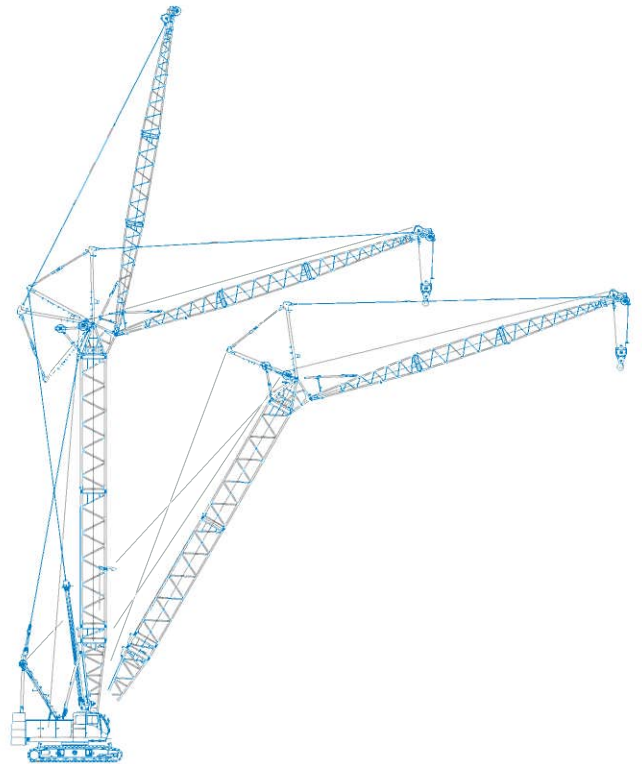
■ジブ標準構成表

ブーム構成	ジブ長 (m)					
	22	25	28	31	34	37
7.5mインナ	1	1	1	1	1	1
3mインサート	—	—	1	—	1	2
6mインサート	1	—	—	1	1	1
9mインサート	—	1	1	1	1	1
8.5mアウタ	1	1	1	1	1	1

※上表は、ジブ最長仕様37mにてご注文の場合の各長さにおける標準の組み合わせを示します。

■使用ワイヤロープ

使用箇所	ロープ径 (mm)	破断強度 (kN)	ロープタイプ	標準ロープ長
荷重巻上	φ26	598	P.S (19) +39XP.7	260m
ジブ巻上	φ26	567	IWRC 6XP・WS (31)	190m
ポスト巻上	φ20	284	IWRC 6XWS (31)	170m
ジブ支持	φ31.5	735	IWRC 6XFi (29)	—
ストラット支持	φ31.5	735	IWRC 6XFi (29)	—
ポスト支持	φ34	1020	IWRC 6XP・WS (36)	—



定格総荷重表

■ポスト長26.5m

(単位：ton)

ポスト長 (m)	26.5			
ジブ長 (m)	22.0			
ポスト角度	90°	80°	70°	60°
作業半径 (m)				
6.0	6.8m×14.6			
7.0	14.6			
8.0	14.6			
9.0	14.6			
10.0	14.6			
12.0	14.6			
14.0	14.6	15.0m×14.4		
16.0	13.5	14.0		
18.0	11.7	12.4		
20.0	10.2	10.9		
22.0	8.8	9.6	22.8m×8.1	
24.0	23.5m×7.7	8.6	7.6	
26.0	★24.0m×7.4	7.7	6.8	
28.0		7.0	6.2	29.9m×4.9
30.0		28.1m×6.9	5.7	4.9
32.0		★28.6m×6.7	5.2	4.5
34.0			32.5m×5.1	4.1
36.0			★33.0m×5.0	3.8
38.0				36.5m×3.7
40.0				★37.1m×3.7
42.0				
44.0				
46.0				
48.0				
50.0				
52.0				

■ポスト長29.5m

(単位：ton)

ポスト長 (m)	29.5							
ジブ長 (m)	22.0				25.0			
ポスト角度	90°	80°	70°	60°	90°	80°	70°	60°
作業半径 (m)								
6.0	6.8m×14.6							
7.0	14.6				7.3m×15.0			
8.0	14.6				15.0			
9.0	14.6				15.0			
10.0	14.6				15.0			
12.0	14.6				15.0			
14.0	14.6	15.5m×14.0			15.0			
16.0	13.5	14.0			13.9	16.5m×13.6		
18.0	11.7	13.7			12.1	12.5		
20.0	10.2	12.2			10.6	11.0		
22.0	8.8	10.6	23.8m×7.6		9.5	9.8		
24.0	23.5m×7.7	9.5	7.5		8.5	8.8	25.3m×7.1	
26.0	★24.0m×7.4	8.4	6.7		7.2	8.0	6.9	
28.0		6.8	6.0		26.4m×7.0	7.3	6.2	
30.0		28.6m×6.5	5.4	31.4m×4.4	★26.9m×6.7	6.7	5.7	
32.0		★29.1m×6.2	4.9	4.2		31.5m×6.2	5.3	33.4m×4.3
34.0			33.5m×4.5	3.9		★32.0m×6.0	4.9	4.1
36.0			★34.0m×4.4	3.6			4.5	3.8
38.0				3.2			36.4m×4.4	3.5
40.0				★38.6m×3.2			★36.9m×4.3	3.3
42.0							40.9m×3.2	
44.0							★41.4m×3.1	
46.0								
48.0								
50.0								
52.0								

■ポスト長32.5m

(単位：ton)

ポスト長 (m)	32.5											
ジブ長 (m)	22.0				25.0				28.0			
ポスト角度	90°	80°	70°	60°	90°	80°	70°	60°	90°	80°	70°	60°
作業半径 (m)												
6.0	6.8m×14.6											
7.0	14.6				7.3m×15.0				7.8m×15.0			
8.0	14.6				15.0				15.0			
9.0	14.6				15.0				15.0			
10.0	14.6				15.0				15.0			
12.0	14.6				15.0				15.0			
14.0	14.6				15.0				15.0			
16.0	13.5	13.5			13.9	17.1m×13.0			13.6			
18.0	11.7	11.9			12.1	12.2			11.8	18.1m×12.0		
20.0	10.2	10.4			10.6	10.7			10.3	10.7		
22.0	8.8	9.2			9.5	9.6			9.2	9.4		
24.0	23.5m×7.7	8.2	24.8m×6.7		8.5	8.7			8.3	8.6		
26.0	★24.0m×7.4	7.4	6.2		7.2	7.8	26.3m×6.4		7.5	7.7	27.8m×5.9	
28.0		6.7	5.6		26.4m×7.0	7.2	5.9		6.8	7.1	5.8	
30.0		29.1m×6.3	5.1		★26.9m×6.7	6.6	5.4		29.2m×6.1	6.5	5.3	
32.0		★29.6m×6.0	4.7	32.9m×3.7		6.0	5.0		★29.7m×5.9	6.0	5.0	
34.0			4.3	3.5		★32.5m×5.8	4.6	34.9m×3.6		5.5	4.6	
36.0			34.5m×4.2	3.2			4.3	3.5		34.8m×5.3	4.2	36.8m×3.3
38.0			★35.1m×4.0	2.9			37.4m×4.0	3.2		★35.4m×5.1	3.9	3.1
40.0				39.5m×2.7			★37.9m×3.9	3.0			3.6	2.9
42.0				★40.1m×2.6				2.8			40.2m×3.6	2.7
44.0								42.4m×2.7			★40.8m×3.5	2.5
46.0								★42.9m×2.6				45.3m×2.3
48.0												★45.8m×2.3
50.0												
52.0												

注意事項

1. 本表の定格総荷重は、機械の水平堅土上における転倒荷重の78%以内、前方安定度1.15以上の値です。
2. 実際に吊り上げ得る荷重は、本表の値からフック等吊り具の質量を差し引いた値です。
15tonフック…0.80ton 12.0tonフック…0.40ton
3. 定格総荷重はワイヤロープの掛数によっても下記の様に制限されます。12.0tonまで…1条掛 15.0tonまで…2条掛
4. タワーポスト中心線とジブ中心線とのなす角度（オフセット角）は、常に10°を下回らないでください。
5. ジブ中心線と水平面とのなす角度（ジブ角）は、荷重を吊った状態で18°を下回らないでください。
6. ★印の作業半径は、1条掛での最大作業半径を示します。
7. 22mジブにはジブウェイトの取り付けが必要です。

ラフティングタワークレーン

定格総荷重表

■ポスト長35.5m

(単位：ton)

ポスト長 (m)	35.5															
ジブ長 (m)	22.0				25.0				28.0				31.0			
ポスト角度	90°	80°	70°	60°	90°	80°	70°	60°	90°	80°	70°	60°	90°	80°	70°	60°
作業半径 (m)																
6.0	6.8m×14.6															
7.0	14.6				7.3m×15.0				7.8m×15.0							
8.0	14.6				15.0				15.0				8.3m×13.5			
9.0	14.6				15.0				15.0				13.5			
10.0	14.6				15.0				15.0				13.5			
12.0	14.6				15.0				15.0				13.5			
14.0	14.6				15.0				15.0				13.5			
16.0	13.5	16.6m×13.0			13.9	17.6m×12.5			13.6				13.5			
18.0	11.7	11.7			12.1	12.1			11.8	18.6m×11.3			11.8	19.6m×10.5		
20.0	10.2	10.2			10.6	10.5			10.3	10.4			10.4	10.2		
22.0	8.8	9.2			9.5	9.4			9.2	9.3			9.2	9.1		
24.0	23.5m×7.7	8.2	25.9m×6.2		8.5	8.5			8.3	8.4			8.3	8.2		
26.0	★24.0m×7.4	7.4	6.1		7.2	7.7	27.4m×5.9		7.5	7.6			7.5	7.5		
28.0		6.7	5.4		26.4m×7.0	7.0	5.8		6.8	6.9	28.9m×5.3		6.8	6.8		
30.0		29.6m×6.1	4.8		★26.9m×6.7	6.4	5.2		29.2m×6.1	6.3	5.1		6.2	6.2	30.4m×4.8	
32.0		★30.2m×5.9	4.4			5.8	4.8		★29.7m×5.9	5.8	4.7		5.3	5.7	4.5	
34.0			4.0	34.4m×3.1		32.5m×5.7	4.4			5.4	4.3		32.1m×5.3	5.3	4.2	
36.0			35.5m×3.7	2.9		★33.0m×5.5	4.1	36.4m×3.2		35.3m×5.1	4.0		★32.6m×5.1	4.9	3.9	
38.0			★36.1m×3.6	2.7			3.8	3.0		★35.9m×5.0	3.7	38.3m×2.8		4.6	3.6	
40.0				2.4			38.4m×3.7	2.7			3.4	2.6		38.2m×4.5	3.3	40.2m×2.4
42.0				41.0m×2.3			★38.9m×3.6	2.5			41.3m×3.3	2.4		★38.7m×4.4	3.1	2.2
44.0				★41.6m×2.2				43.9m×2.3			★41.8m×3.2	2.2			2.9	2.1
46.0								★44.4m×2.3				2.0			44.1m×2.9	1.9
48.0												46.8m×1.8			★44.6m×2.8	1.7
50.0												★47.3m×1.8				49.6m×1.6
52.0																★50.1m×1.6

■ポスト長38.5m

(単位：ton)

ポスト長 (m)	38.5																	
ジブ長 (m)	22.0				25.0				28.0				31.0			34.0		
ポスト角度	90°	80°	70°	60°	90°	80°	70°	60°	90°	80°	70°	60°	90°	80°	70°	90°	80°	70°
作業半径 (m)																		
6.0	6.8m×14.6																	
7.0	14.6				7.3m×15.0				7.8m×15.0									
8.0	14.6				15.0				15.0				8.3m×13.5			8.9m×11.5		
9.0	14.6				15.0				15.0				13.5			11.5		
10.0	14.6				15.0				15.0				13.5			11.5		
12.0	14.6				15.0				15.0				13.5			11.5		
14.0	14.6				15.0				15.0				13.5			11.5		
16.0	13.4	17.1m×12.4			13.9				13.6				13.5			11.5		
18.0	11.6	11.6			12.0	18.1m×11.8			11.8	19.1m×11.0			11.8			11.5		
20.0	10.1	10.1			10.5	10.4			10.3	10.4			10.4	20.2m×10.2		10.2	21.2m×9.5	
22.0	8.9	9.0			9.3	9.3			9.2	9.2			9.2	9.1		9.1	9.0	
24.0	23.5m×7.9	8.0			8.4	8.3			8.3	8.3			8.3	8.2		8.2	8.1	
26.0	★24.0m×7.6	7.2	26.9m×5.5		7.3	7.5			7.5	7.5			7.5	7.4		7.3	7.3	
28.0		6.5	5.1		26.4m×7.0	6.8	28.4m×5.3		6.8	6.7	29.9m×4.9		6.8	6.7		6.6	6.6	
30.0		5.9	4.6		★26.9m×6.8	6.3	4.9		29.2m×6.1	6.2	4.9		6.2	6.1	31.4m×4.4	6.1	6.0	
32.0		30.2m×5.9	4.2			5.8	4.5		★29.7m×5.9	5.7	4.5		5.3	5.6	4.3	5.6	5.6	32.9m×4.0
34.0		★30.7m×5.7	3.8	35.9m×2.5		33.0m×5.5	4.1			5.2	4.1		32.1m×5.3	5.2	3.9	5.1	5.1	3.8
36.0			3.5	2.5		★33.5m×5.3	3.9	37.9m×2.6		35.9m×4.9	3.7		★32.6m×5.1	4.8	3.6	34.9m×4.5	4.8	3.6
38.0			36.6m×3.4	2.3			3.6	2.6		★36.4m×4.8	3.4	39.8m×2.2		4.5	3.4	★35.4m×4.4	4.4	3.3
40.0			★37.1m×3.3	2.1			39.4m×3.3	2.4			3.2	2.2		38.7m×4.3	3.1		4.1	3.0
42.0				1.9			★40.0m×3.2	2.2			3.0	2.0		★39.2m×4.2	2.9			2.8
44.0				42.5m×1.8				2.0			42.3m×2.9	1.9			2.7		★42.1m×3.8	2.6
46.0				★43.1m×1.7				45.4m×1.9			★42.8m×2.8	1.7			45.1m×2.6			2.4
48.0								★45.9m×1.8				1.5			★45.7m×2.5			2.2
50.0												48.3m×1.5						★48.5m×2.2
52.0													★48.8m×1.4					

定格総荷重表

■ポスト長41.5m

(単位：ton)

ポスト長(m)	41.5																			
ジブ長(m)	22.0			25.0			28.0			31.0			34.0			37.0				
ポスト角度	90°	80°	70°	60°	90°	80°	70°	90°	80°	70°	90°	80°	70°	90°	80°	70°	90°	80°	70°	
作業半径(m)																				
6.0	6.8m×14.6																			
7.0	14.6				7.3m×15.0			7.8m×15.0												
8.0	14.6				15.0			15.0			8.3m×13.5			8.9m×11.5						
9.0	14.6				15.0			15.0			13.5			11.5				9.4m×9.5		
10.0	14.6				15.0			15.0			13.5			11.5				9.5		
12.0	14.6				15.0			15.0			13.5			11.5				9.5		
14.0	14.6				15.0			15.0			13.5			11.5				9.5		
16.0	13.4	17.6m×11.8			13.9			13.6			13.5			11.5				9.5		
18.0	11.6	11.4			12.0	18.6m×11.3		11.8	19.6m×10.5		11.8			11.5				9.5		
20.0	10.1	10.0			10.5	10.3		10.3	10.2		10.4	20.7m×9.6		10.2	21.7m×8.6			9.1		
22.0	8.9	8.8			9.3	9.2		9.2	9.1		9.2	8.8		9.1	8.5			8.7	22.7m×8.2	
24.0	23.5m×7.8	7.9			8.4	8.2		8.3	8.0		8.3	7.9		8.2	7.6			8.1	7.7	
26.0	★24.0m×7.6	7.1	27.9m×4.9		7.3	7.3		7.5	7.3		7.5	7.1		7.3	6.9			7.4	6.9	
28.0		6.4	4.9		26.4m×7.0	6.7	29.4m×4.6	6.8	6.6		6.8	6.5		6.6	6.4			6.7	6.3	
30.0		5.8	4.4		★26.9m×6.8	6.2	4.7	29.2m×6.1	6.1	30.9m×4.4	6.2	6.0		6.1	5.9			6.2	5.8	
32.0		30.7m×5.6	3.9		5.7	4.3		★29.7m×5.9	5.6	4.2	5.3	5.5		5.6	5.4		33.9m×3.6	5.7	5.3	
34.0		★31.2m×5.4	3.6		33.5m×5.3	4.0		5.1	3.8		32.1m×5.3	5.0	3.7	5.1	5.0	3.6		5.2	4.9	35.4m×3.3
36.0			3.3		37.4m×2.0	★34.1m×5.2	3.6		4.8	3.5	★32.6m×5.1	4.7	3.4	34.9m×4.5	4.6	3.3		4.7	4.5	3.2
38.0				37.6m×3.0	1.9		3.3		36.4m×4.8	3.2		4.4	3.2	★35.4m×4.4	4.3	3.0		37.8m×4.0	4.2	2.9
40.0			★38.1m×2.9	1.7			3.1		★36.9m×4.7	3.0		39.2m×4.2	2.9		4.0	2.8		★38.3m×3.8	3.9	2.7
42.0				1.5			40.5m×3.1			2.8		★39.8m×4.1	2.7		3.7	2.6			3.5	2.4
44.0				1.3			★41.0m×3.0				43.3m×2.7			2.5		42.1m×3.7			3.4	2.2
46.0					★44.6m×1.2						★43.8m×2.6			2.3		★42.6m×3.6			44.9m×3.2	2.1
48.0														46.2m×2.3			2.0		★45.5m×3.1	1.9
50.0														★46.7m×2.2			49.0m×1.9			1.7
52.0																	★49.5m×1.9			51.9m×1.57
54.0																				★52.0m×1.6

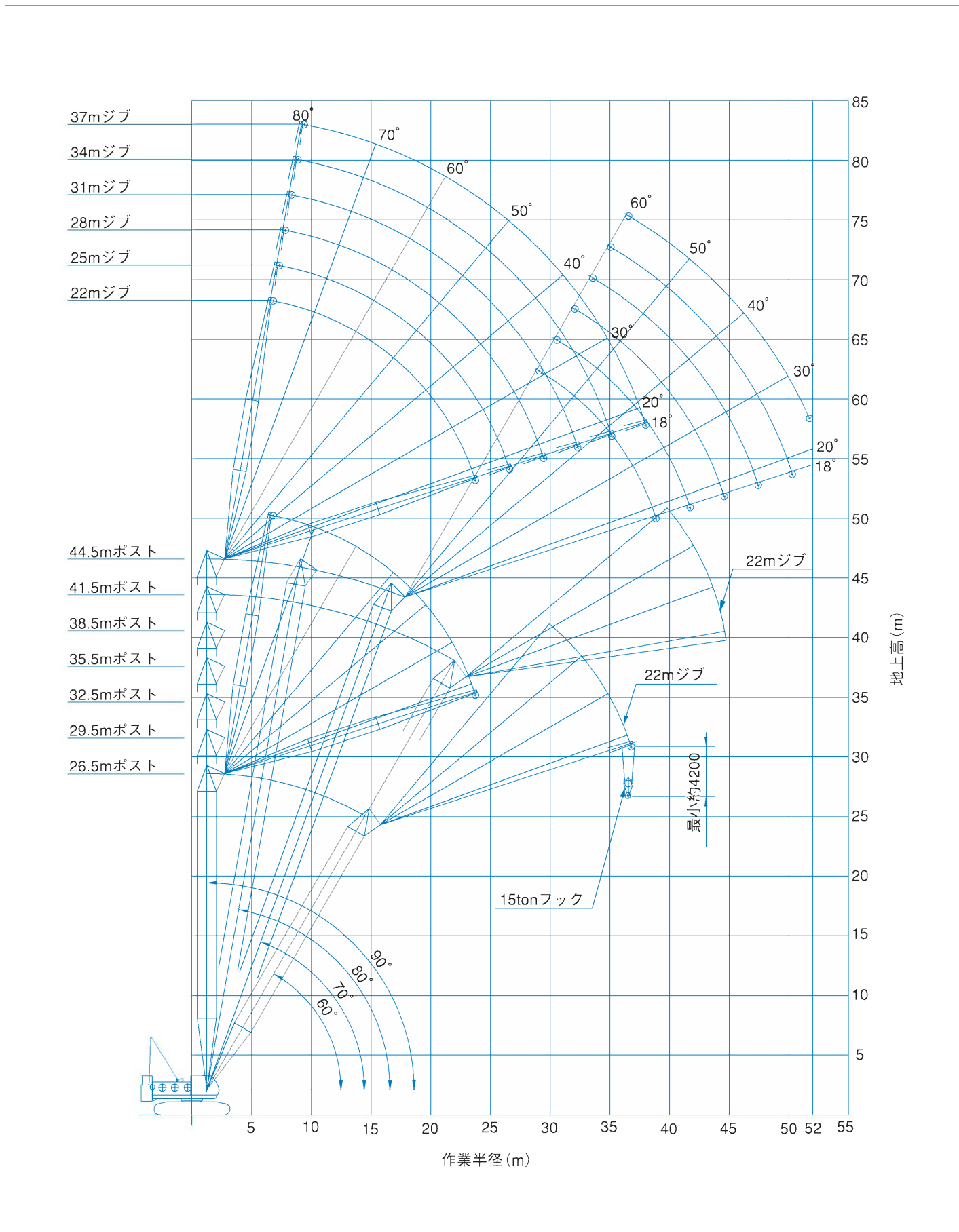
■ポスト長44.5m

(単位：ton)

ポスト長(m)	44.5																				
ジブ長(m)	22.0			25.0			28.0			31.0			34.0			37.0					
ポスト角度	90°	80°	70°	90°	80°	70°	90°	80°	70°	90°	80°	70°	90°	80°	70°	90°	80°	70°			
作業半径(m)																					
6.0	6.8m×14.6																				
7.0	14.6				7.3m×15.0			7.8m×15.0													
8.0	14.6				15.0			15.0			8.3m×13.5			8.9m×11.5							
9.0	14.6				15.0			15.0			13.5			11.5				9.4m×9.5			
10.0	14.6				15.0			15.0			13.5			11.5				9.5			
12.0	14.6				15.0			15.0			13.5			11.5				9.5			
14.0	14.6				15.0			15.0			13.5			11.5				9.5			
16.0	13.4				13.9			13.6			13.5			11.5				9.5			
18.0	11.6	18.1m×10.9			12.0	19.1m×10.7		11.8			11.8			11.5				9.5			
20.0	10.1	9.6			10.5	10.0		10.3	20.2m×9.7		10.4	21.2m×9.1		10.2				9.1			
22.0	8.9	8.5			9.3	8.9		9.2	8.7		9.2	8.7		9.1	22.2m×8.5			8.7	23.2m×7.9		
24.0	23.5m×7.8	7.6			8.4	8.0		8.3	7.8		8.3	7.8		8.2	7.5			8.1	7.6		
26.0	★24.0m×7.6	6.9			7.3	7.2		7.5	7.1		7.5	7.0		7.3	6.8			7.4	6.8		
28.0		6.2	28.9m×4.3		26.4m×7.0	6.6		6.8	6.4		6.8	6.4		6.6	6.2			6.7	6.2		
30.0		5.7	4.1		★26.9m×6.8	6.0	30.4m×4.3	29.2m×6.1	5.9	31.9m×3.9	6.2	5.8		6.1	5.7			6.2	5.6		
32.0		31.2m×5.4	3.7		5.5	4.0		★29.7m×5.9	5.4	3.8	5.3	5.4		33.4m×3.6	5.6	5.3		5.7	5.2		
34.0		★31.7m×5.3	3.4		5.2	3.7		5.0	3.6		32.1m×5.3	5.0	3.5	5.1	4.9		34.9m×3.2	5.2	4.8		
36.0			3.1		34.1m×5.2	3.4		4.6	3.3		★32.6m×5.1	4.6	3.1	34.9m×4.5	4.5	3.1		4.7	4.4	36.4m×2.9	
38.0			2.9		★34.6m×5.1	3.2		36.9m×4.4	3.0		4.3	2.9		★35.4m×4.4	4.2	2.8		37.8m×4.0	4.1	2.6	
40.0				38.6m×2.8		2.9		★37.4m×4.3	2.9		39.8m×4.0	2.7		3.9	2.6		★38.3m×3.8	3.8	2.4		
42.0			★39.2m×2.7				41.5m×2.7		2.6		★40.3m×4.0	2.5		3.6	2.4			3.5	2.2		
44.0							★42.0m×2.7				2.4			2.3				3.2	2.0		
46.0										44.3m×2.3				2.1			★43.1m×3.4	2.0		45.5m×3.1	1.8
48.0										★44.9m×2.3				47.2m×2.0				1.8		★46.0m×3.0	1.6
50.0														★47.7m×1.9				1.7			1.5
52.0																		★50.6m×1.6			1.3

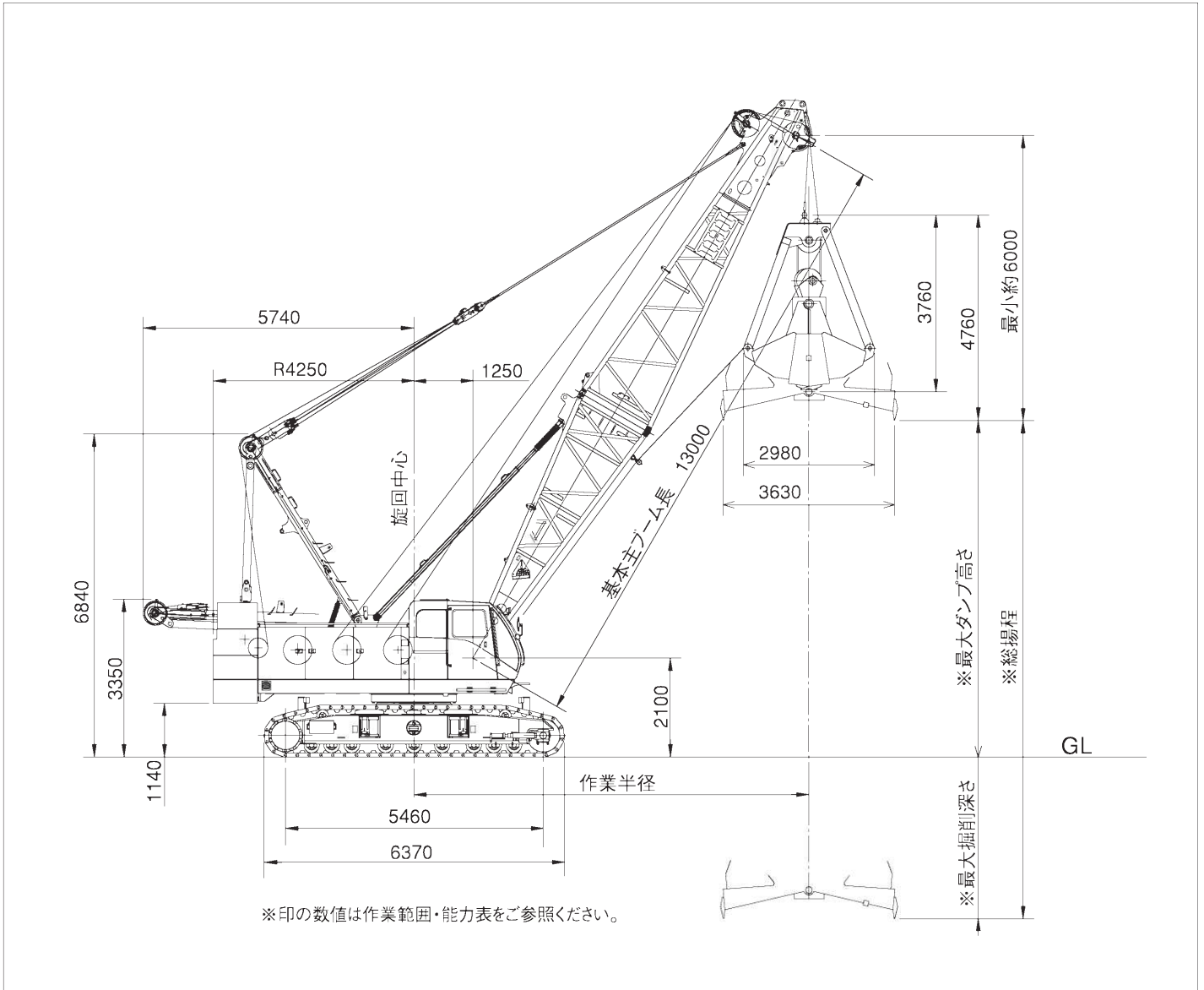
ラッピングタワークレーン

作業範囲図



寸法図/仕様

(単位：mm)



■CCH900基本仕様

項目	能力	
旋回速度	2.4min ⁻¹ (定速旋回 0.8min ⁻¹)	
走行速度(高速/低速)	※ 1.5/1.0 km/h	
登坂能力	30% (16.7°)	
原動機	メーカ名	カミズInc.
	機関名称	QSB6.7 (ディーゼルエンジン)
	形式	直接噴射式、インタークーラターボ過給式
	定格出力	179kW/2000min ⁻¹ (243ps/2000rpm)
	総排気量	6.7 L
	燃料消費率	214g/kWh (157g/psh)
	燃料タンク容量	400 L
	バッテリー	DC 12V X 120AH 2個

■クラムシェル仕様

項目	能力	
総揚程	35m	
ロープ 巻上・巻下 速度	バケット開閉	※ 120m/min
	バケット支持	※ 120m/min
	ブーム巻上・巻下	※ 65m/min
ロープ 掛数	バケット開閉	6条掛
	バケット支持	1条掛
	ブーム巻上・巻下	12条掛
つり上げ能力(定格)	10ton (バケット自重 + 掴み物)	
カウンタウエイト	30.6ton	
全装備質量	約 91ton (13mブーム+2.5m ³ バケット)	
平均接地圧	91kPa (0.93 kgf/cm ²)	

※印の数値は負荷により変化します。

クラムシェル

バケット仕様他

■クラムシェル バケット仕様

仕様区分	容量 (m³)	自重 (ton)	用途
特別仕様	1.6	6.2	重掘削 (浚渫用)
標準	2.5	5.5	一般掘削・重量物荷役
特別仕様	3.0	4.5	中量物荷役 (見掛比重1.2~1.5)
特別仕様	4.0	4.0	中量物荷役 (見掛比重1.2以下)
特別仕様	5.0	4.0	中量物荷役 (見掛比重1.0以下)

■使用ワイヤロープ

使用箇所	ロープ径 (mm)	破断強度 (kN)	ロープタイプ	標準ロープ長
バケット開閉	φ26	567	IWRC 6XP・WS (31)	82m
バケット支持	φ26	567	IWRC 6XP・WS (31)	62m
ブーム巻上	φ20	284	IWRC 6XWS (31)	170m
ブーム支持	φ34	1020	IWRC 6XP・WS (36)	—
油圧タグライン	φ10	54	6X19	50m

■作業範囲・能力表

ブーム長 (m)	13				16				19				22				25			
	35°	45°	55°	65°	35°	45°	55°	65°	35°	45°	55°	65°	35°	45°	55°	65°	35°	45°	55°	65°
作業半径 (m)	12.4	11.0	9.3	7.4	14.9	13.1	11.0	8.6	17.3	15.2	12.7	9.9	19.8	17.4	14.5	11.2	22.2	19.5	16.2	12.4
つり上げ荷重 (ton)	10.0	10.0	10.0	10.0	10.0	10.0	10.0	10.0	10.0	10.0	10.0	10.0	9.7	10.0	10.0	10.0	8.2	9.8	10.0	10.0
ポイント地上高さ (m)	9.2	11.0	12.5	13.7	11.0	13.1	15.0	16.4	12.7	15.3	17.4	19.2	14.4	17.4	19.9	21.9	16.1	19.5	22.4	24.6
最大ダンプ高さ (m)	3.2	5.0	6.5	7.7	5.0	7.1	9.0	10.4	6.7	9.3	11.4	13.2	8.4	11.4	13.9	15.9	10.1	13.5	16.4	18.6
最大掘削深さ (m)	31.8	30.0	28.5	27.3	30.0	27.9	26.0	24.6	28.3	25.8	23.6	21.8	26.6	23.6	21.1	19.1	24.9	21.5	18.6	16.4

注意事項 (クラムシェル仕様)

- 推奨最大ブーム長さは、25mであり、クラムシェル定格総荷重表はバケット自重と掘り質量の上限を示すもので、この値を越えないように掘り物に応じたバケットを選定してください。
- 作業半径とは、旋回中心からバケット中心までの水平距離をいいます。
最大ダンプ高さとは、トップクリアランスを6mとした時の値で、使用するバケットにより異なります。
また、最大掘削深さとは、総揚程35mとした時の値から最大ダンプ高さを引いた値です。
- 補助ジブでのバケット作業はできません。
- バケット降下操作におけるハーフブレーキによる自由降下揚程は、10m以下を目安にし、それ以上の降下を行う際は、動力降下との併用を行ってください。
- バケットの最大単体質量は6.2tonですが、作業サイクル、バケット降下高さによってはバケット質量の低減が必要です。
- 旋回時にブーム横引き荷重が作用するような急加速、急減速は避けてください。
特に、ブームの長い場合は注意が必要です。

標準装備品

■安全装置

- 過負荷防止装置 (ペンダント張力検出型総合モーメント方式、90%にて警報、100%にて自動停止)
- ブーム上下限界角任意設定装置 (モーメントリミッタを含む)
- 緩停止装置 (限界角接近および負荷率90%時作動)
- フック過巻防止 (自動停止)
- ブーム過巻防止 (自動停止)
- 第2ブーム過巻防止 (自動停止、解除不可)
- テレスコピックブームリミットストップ
- 旋回ロック
- 主巻・補巻・ブーム起伏 ドラムロック (爪式)
- 乗降ロック
- レバーロック
- 自動ブレーキ装置
- 旋回警報 (ボイスアラーム)
- 走行警報 (ボイスアラーム)
- エンジン始動警報 (ボイスアラーム)
- エンジン緊急停止装置 (2ヶ所)

■計器

- エンジン回転計 (アワメータ)
- 制御油圧計 (OKモニタ内)
- エンジン水温表示 (OKモニタ内)

■操作補助装置

- 微速コントロール (エンジン回転と連動・単独の切替付)
- 旋回・ウインチのダイヤル式速度調整装置
- ポンプパワーシフト装置
- ジャッキ操作ボックス (有線リモコン)

■照明装置

- 作業灯 80W (24V) 2ヶ
- 室内灯 10W (24V)

■その他

- エアコンディショナー ● 前面ワイパ ● 天井ワイパ ● サンシェード
- サンバイザ ● 小物入れ ● 大型収納庫 ● リクライニングシート
- フロアマット ● FM/AMカーラジオ ● シガーライタ ● 灰皿
- バックミラー ● 警音器 ● 電動式燃料ポンプ
- Aフレーム起伏シリンダ装置 ● ブロンズガラス ● フートレスト
- 電気式エンジンスロットル ● フートスロットルペダル
- ブーム上面歩み板 (インナブーム) ● 拡声器

■標準付属品

- 標準工具一式 ● エンジン工具一式 ● 専用工具一式
- パーツカタログ (クレーン用、エンジン用)
- 取扱説明書 (クレーン用、エンジン用) ● 作業上着
- 定格総荷重表 (玉掛者用) ● 補修ペイント ● ペイント用ハケ
- グリース ● フィルタエレメント (サクシオン用、リターン用、ライン用)
- 安全シート

特別仕様

■追加装置

- 第3ドラム装置 (ウインチモード切替付)
- リービングウインチ
- 油圧タグライン
- 旋回モード切替装置 (レバー中立時フリー/ブレーキ)
- ドラム回転感知グリップ (主補ウインチ)
- モニタテレビ (左右・後方・ドラム監視)
- モニタテレビ (つり荷監視)
- ドラムミラー
- 無線通話装置
- 消火器取付
- 運転室プロテクタ
- スパレスタ
- ジャッキ操作レバー (カーボディ取付)

■灯火および計器

- 黄色回転灯
- 航空障害灯 (地上高60m以上になる場合取付けが必要)
- ブーム先端表示灯
- モーメントリミッタ外部警報灯 (3色)
- ドラムライト
- ハンドライト (夜間点検用)
- ブーム作業灯
- 後方照明灯
- 水泡式水準計
- 風速計

■ステップおよびガード類

- キャットウォーク (手摺なし、後部キャブ用)
- 背面金網 (アウトバーム、インサートブーム用)
- キャブ上手摺
- ブーム上スタンション

■アタッチメント

- インサートブーム 3m、6m、9m (ペンダントロープおよびガイドローラ付)
- インサートブーム用つりピース (追加取付)
- ブーム背面ガイドローラ (追加取付)
- 1m補助ジブ
- 10m基本ジブ
- インサートジブ 6m (ペンダントロープ付)

■その他

- 大型工具箱 (キャスト付)
- 組立・分解つり具
- アタッチメント引き起こし敷板 (ラフティングタワークレーンおよびクレーン長尺ブームは標準装備)

分解質量および概略寸法

名称	外形寸法 (mm)	数量	質量 (ton)
1次分解 (本体+Aフレーム+インナーム) 前後ドラム・ブームドラムのワイヤ付		1	33.10
2次分解 (本体+Aフレーム) 前後ドラム・ブームドラムのワイヤ付		1	31.40
3次分解 (本体のみ) 前後ドラム・ブームドラムのワイヤ付		1	29.10
カウンタウエイト(4段積み)	<p style="text-align: right;">※ ()内の+数字は突起寸法です。</p>	5	4段(右) 3.00 4段(左) 3.00 3段 7.80 2段 3.25 1段(SA) 3.50 合計 30.60
クローラ		2	10.10×2
Aフレーム	H780×W1440×L4640 引き起こしシリンダ及びブームホイストロープ含まない。	1	1.90
ペDESTAL(ジャッキアップ用)	H210×W400×L400	4	0.04

分解質量および概略寸法

※ 参考外形図は概略です。

区分	名称	参考外形図	外形寸法 (mm)	数量	質量 (ton)
クレーン・タワー兼用	インナ・ブーム		H2010×W1720×L6210	1	1.72 (クレーン用) 2.90 (タワー用)
	アウト・ブーム (ペンダント付)		H1850×W1720×L7780	1	1.77
	3mインサート・ブーム (ペンダント付)		H1820×W1720×L3130	1	0.50
	6mインサート・ブーム (ペンダント付)		H1820×W1720×L6130	1	0.79
	9mインサート・ブーム (ペンダント付)		H1820×W1720×L9130	1	1.10
	イコライザ		H250×W1920×L750	1	0.41
クレーンジブ	1m補助ジブ		H650×W430×L1530 H650×W700×L1530	1 1	0.24 0.47
	インナ・ジブ (ストラット付)		H1230×W980×L5120	1	0.82
	アウト・ジブ		H940×W850×L5400	1	0.31
	6mインサート・ジブ		H950×W830×L6080	1	0.19
タワーポスト・ジブ	1mインサート・ポスト (特殊)		H2010×W1720×L1130	1	0.28
	9mインサート・ポスト (特殊)		H1810×W1720×L9130	1	1.13
	タワートップ		H2420×W1720×L2730	1	1.52
	ストラット		H1140×W1470×L5240	1	1.13
	ミドルイコライザ		H810×W810×L500	1	0.33
	インナ・ジブ		H1190×W1890×L7660	1	0.75
	アウト・ジブ		H1570×W1370×L8860	1	0.78
	ジブウェイト		∅560×L1100	2	0.40 ※ピン重量含む
	3mインサート・ジブ		H1280×W1250×L3090	1	0.22
	6mインサート・ジブ		H1280×W1250×L6090	1	0.35
9mインサート・ジブ		H1280×W1250×L9090	1	0.50	
フック (クレーン及びタワー)	90tonフック		H480×W700×L2060	1	1.20
	50tonフック		H400×W740×L2080	1	0.95
	30tonフック (タワー用フック、15ton)		H380×W740×L1950	1	0.80
	12tonフック (ボール型)		∅400×L1260	1	0.40
	12tonフック (スリム型)		∅360×L1520	1	0.40
	12tonフック (ダブルサルカン)		∅180×L1310	1	0.20

- R1(2008.12.ジブ長さの変更)
- このクレーンを操作するためには、移動式クレーン運転士免許が必要です。
また、玉掛け作業を行う人は玉掛技能講習修了証が必要です。
- 掲載の図は、カタログ用に作図したものであり、実物とは異なる場合があります。
また、本仕様は予告なく変更することがあります。

IHI建機株式会社

特約店・販売店

R1

営業統括部 クレーン営業部

〒236-8611 神奈川県横浜市金沢区昭和町3174 (045) 276-1252

北海道営業所 (011) 391-5570 中部支店 (052) 569-2030
東北支店 (022) 288-2100 関西支店 (06) 6121-7865
関東サービスセンター (0436) 40-3566 関西サービスセンター (06) 6900-7711
甲信越営業所 (0263) 73-1196 九州支店 (092) 737-7710
静岡営業所 (054) 653-5211

<http://www.ih-kenki.co.jp/>

IK1295B1311NT5