

ATF130G-5(フルオートラフティングジブ)

■クレーン

ブーム	12.8m	130,000 kg × 2.7m (2×12本掛、アタッチメント付)
	17.1m	86,900 kg × 4.0m (13本掛)
	21.4m	86,900 kg × 4.0m (13本掛)
	25.8m	70,000 kg × 5.0m (11本掛)
	30.1m	54,300 kg × 4.5m (8本掛)
	34.4m	44,000 kg × 5.0m (7本掛)
	38.7m	32,800 kg × 7.0m (5本掛)
	43.0m	27,100 kg × 9.0m (4本掛)
	47.4m	21,400 kg × 11.0m (3本掛)
	51.7m	16,600 kg × 12.0m (3本掛)
	56.0m	13,200 kg × 14.0m (3本掛)
60.0m	10,600 kg × 16.0m (3本掛)	
シングルトップ		7,300 kg (1本掛)
フルオートラフティングジブ (FLJ)	1.6m+7.4m FLJ	7,300 kg × 26.0m (1本掛)
	1.6m+12.4m FLJ	4,300 kg × 28.0m (1本掛)
	1.6m+17.4m FLJ	3,300 kg × 20.0m (1本掛)
最大地上揚程	ブーム	61m (10.6t)
	FLJ	78m (2.8t)
最大作業半径	ブーム	56.0m (2.0t)
	FLJ	64.0m (0.8t)
ブーム・ジブ長	ブーム	12.8m ~ 60.0m
	FLJ	1.6m + 7.4m ~ 17.4m
ブーム・ジブ形	ブーム	箱型6段油圧伸縮式、各段ピンロック方式
	FLJ	箱型3段同時伸縮式 オフセット5° ~ 60° 油圧無段階傾斜式
	シングルトップ	先端ブーム取付横折曲格納式
ブーム・ジブ伸縮装置	ブーム	複動油圧シリンダ直押し1本
	FLJ	複動油圧シリンダ直押し1本 ワイヤロープ式伸縮装置1基
ブーム伸長速度		47.2m/400s
フック		90tフック (13本掛)
		50tフック (7本掛)
		22tフック (3本掛)
		7.3tフック (1本掛)
巻上装置		油圧モータ駆動遊星歯車減速式、自動ブレーキ、高低速切換装置付、シングルウインチ2基、圧力補償付流量調整弁付
ワイヤロープ	主巻	径21mm × 長さ360m、非自転性ワイヤロープ
	補巻	径21mm × 長さ250m、非自転性ワイヤロープ
巻上速度	主巻	120m/min (4層)
	補巻	120m/min (4層)
ブーム起伏装置		複動油圧シリンダ直押し1本、圧力補償付流量調整弁付
ブーム上げ速度		-1.0° ~ 85.0° / 50s
旋回装置		油圧モータ駆動遊星歯車減速式
		ボール式スイングベアリング
		手動スイッチ式ブレーキ
		手動操作式旋回ロック
旋回角度		360° 連続
旋回速度		1.4 min ⁻¹
カウンタウエイト		40t、28t、25t、15t、6t、0t
アウトリガ		全油圧式 H型
		張出幅：最大7.5m、 中間6.2m、5.0m、4.1m、最小2.5m
		スライド・ジャッキ各個操作装置付
		スライドロック用ピン付 スライド格納式フロート
上部エンジン	形式	ベンツ OM904LA 水冷4サイクル直列4気筒 直接噴射式 排気ターボ過給 インタークーラ付 ディーゼルエンジン
	総排気量	4.25L
	最高出力	129kW [175PS] / 2,200min ⁻¹ [rpm]
	最大トルク	675N・m [68kgf・m] / 1,200min ⁻¹ [rpm]
燃料タンク容量		220L
油圧ポンプ		高圧可変ピストンポンプ 2個、 高圧ピストンポンプ 1個、 高圧ギヤポンプ 2個

安全装置	過負荷防止装置 (AML) 作業範囲制限機能 旋回範囲制限機能 旋回自動停止機能 ブーム起伏停止機能 フック移動量表示機能 カウンタウエイト組み合わせ検出装置 サブウインチ検出装置 個別検出式アウトリガ張出幅自動検出装置 巻上防止装置 捨巻確保装置 水準器 玉掛付ロープはずれ止め 旋回ロック装置 油圧安全弁 油圧ロック装置 (伸縮・起伏・巻上・ジャッキ) ウインチドラム回転計
	カウンタウエイト着脱装置 ブーム着脱装置 速度調整装置 (起伏・旋回・ウインチ・ジブチルト) 風速計 リフトアジャスタ オイルクーラー AML外部表示灯 旋回音警報装置 ドラム視認モニター クレーンキャブエアコン ラジオ 携帯通信装置 (HELLO-NET Owner's Site)
オプション	1.5tウエイト、拡声器

■キャリヤ

最高速度	85 km / h	
登坂能力	tanθ = 0.7	
最小回転半径	9.31m	
全長	12,850 mm	
全幅	2,780 mm	
全高	4,020 mm	
軸距	2,560 mm + 1,650 mm + 2,000 mm + 1,700 mm	
輪距	2,310 mm	
車両総重量	全重量	38,100 kg (人員2名)
	前軸	18,580 kg (1軸 + 2輪)
	後軸	1,550 kg (3輪) 17,970 kg (4輪 + 5輪)
乗員定員	2名	
エンジン	形式	ベンツ OM502LA 水冷4サイクルV型8気筒直接噴射式 排気ターボ過給 インタークーラ付 ディーゼルエンジン
	総排気量	15.928 L
	最高出力	390kW [530PS] / 1,800min ⁻¹ [rpm]
	最大トルク	2,400N・m [245kgf・m] / 1,300min ⁻¹ [rpm]
燃料タンク容量	500 L	
変速機	形式	ZF ASトロニック 自動変速式インターダブレーキ付
	段	前進12段、後退2段
駆動方式	10 × 6 … オンロード 10 × 8 … オフロード (デフロック機構付)	
車軸形式	5軸全浮動式	
懸架方式	全軸ハイドロニューマチック、レバリング調整付 サスペンションストローク：+160mm、-110mm	
ステアリング	左ハンドルの、非常ステアリングポンプ付2系統式 パワーステアリング、特殊ステアリングモード付	
ブレーキ	主ブレーキ	空気式全輪制動、2系統式
	駐車ブレーキ	3・4・5軸 (6輪) 制動 スプリング式
	補助ブレーキ	変速機内蔵式流体式リターダ、排気ブレーキ
タイヤ	445 / 95R25 (全輪)	
バッテリー	12V - 170 Ah × 2 (24V)	
付属装置	エアコン、ラジオ、集中給油装置、 仮眠用ベッド、バックモニター	

ATF130G-5(フルオートラフティングジブ)

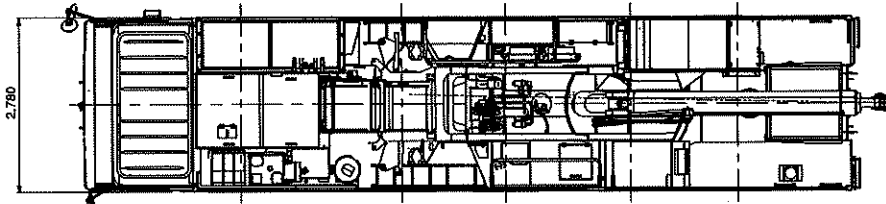
公道走行状態

単位(mm)

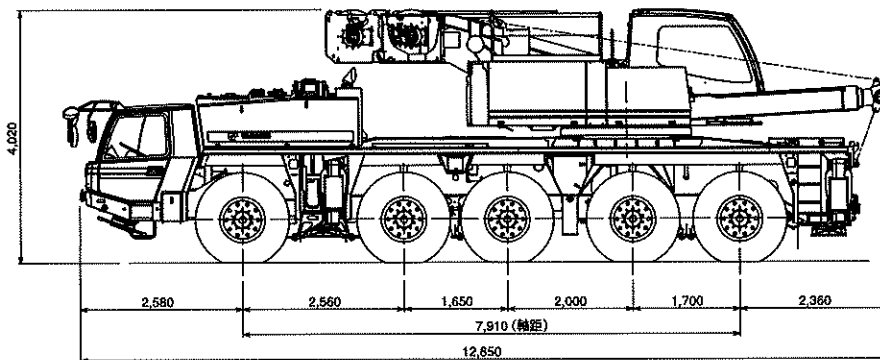
● キャリヤ + 旋回体+起伏シリンダ 38.1t

(公道走行時の注意事項)

1. ブームおよびカウンタウエイト装置を別送し、旋回体を後方向に向け、旋回ブレーキをかけピンロックした状態で走行しなければなりません。
2. 道路運送車両の保安基準による保安基準緩和の認定が必要です。
3. 道路法による特殊車両の通行許可が必要です。基本通行条件 重量: Cが記載された適合証明書を取得していますが、実際の通行経路で申請して許可された条件にしたがって走行しなければなりません。

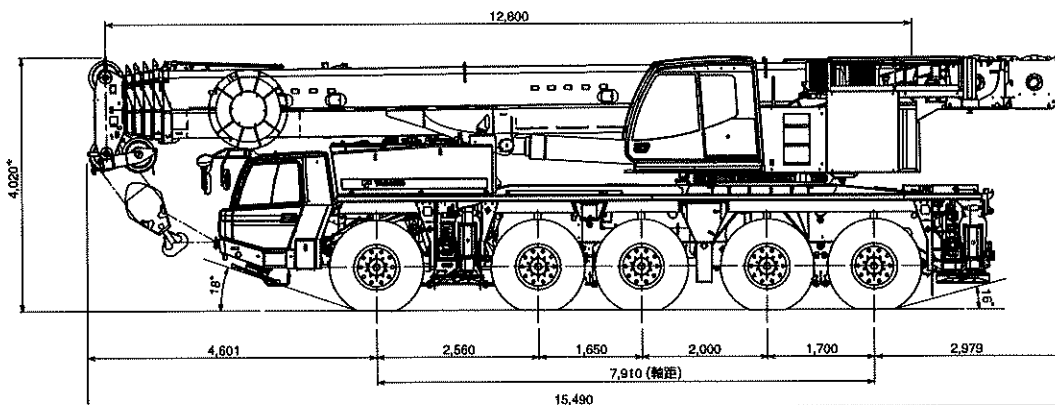
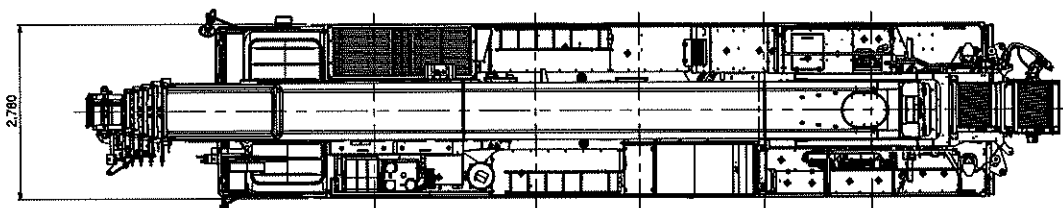


サブウインチ無し
1.5t ウエイト装着時
(オプション)



構内移動姿勢

単位(mm)



*+160mm、-110mm (サスペンション)

最低地上高: 350mm